

MILO H + V

Elradiator i gjutgranit med elektronisk termostat • Electric radiator in cast granite with electronic thermostat • Elektrisk radiator i støpt granitt med elektronisk termostat • El-radiator i støbegranit med elektronisk termostat • Elektronisella termostaatilla varustettu valumassa sähkölämmitin • Elektroheizkörper aus Gussgranit mit elektronischem Thermostat • Grzejnik elektryczny wykonany jako odlew z granitu, z termostatem elektronicznym • Электрический радиатор из литого гранита с электронным термостатом • Radiador eléctrico em granito fundido com termóstato electrónico • Radiador eléctrico de resina granitada con termostato electrónico • Radiateur électrique en résine granitée avec thermostat électronique



MONTERINGS- OCH BRUKSANVISNING • INSTRUCTIONS FOR FITTING AND USE

Monterings- og brukerveiledning • Monterings- og brugsanvisning • Asennus- ja käyttöohje • Montage- und Betriebsanweisung • Instrukcja montażu i obsługi • Инструкция по монтажу и работе • Instruções de montagem e utilização • Instalación y modo de empleo • Installation et mode d'emploi

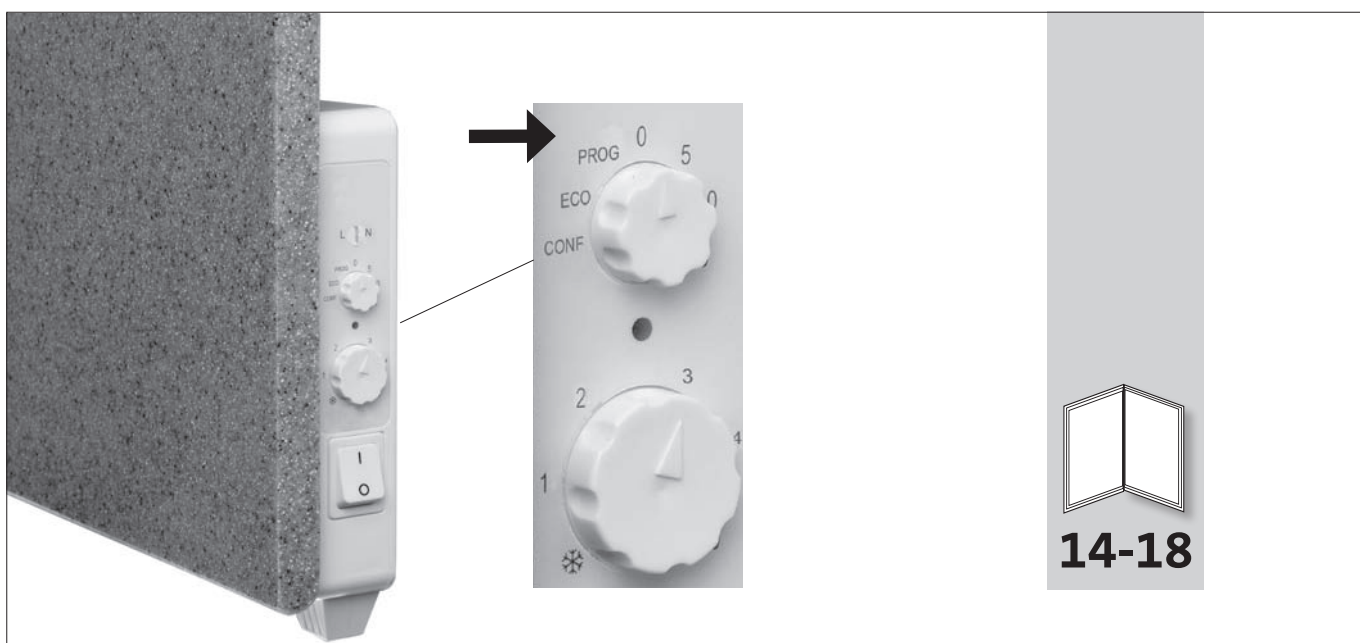
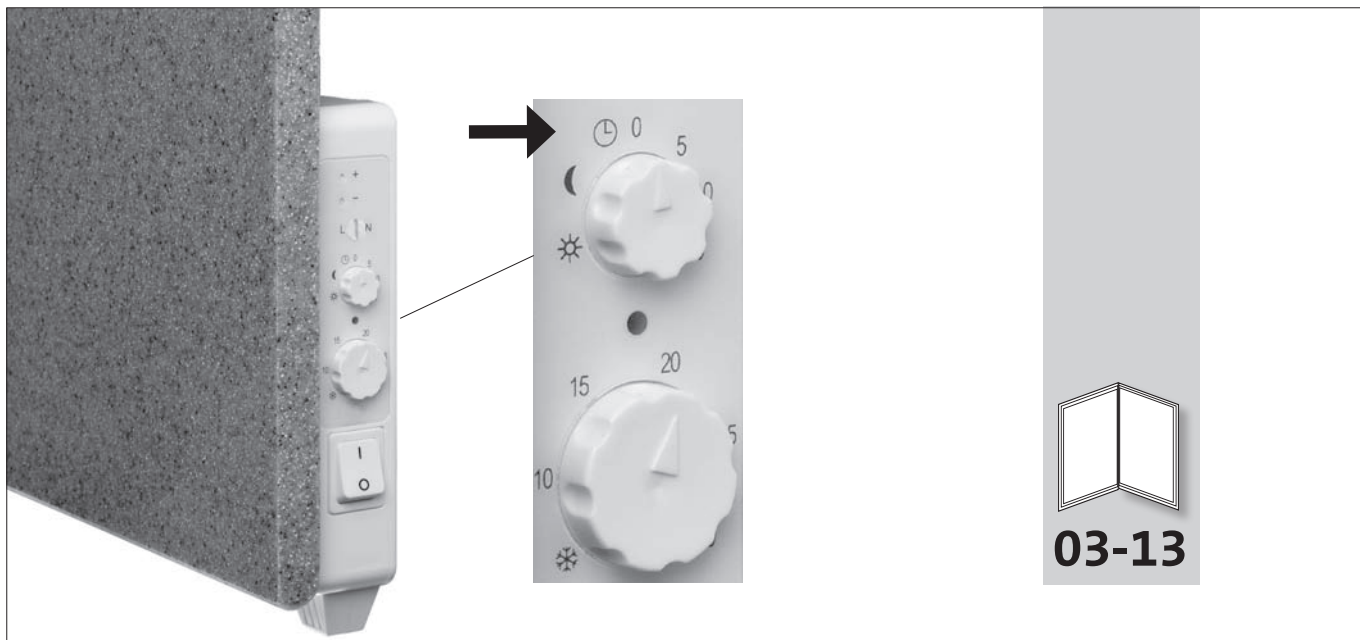


Fig. 1

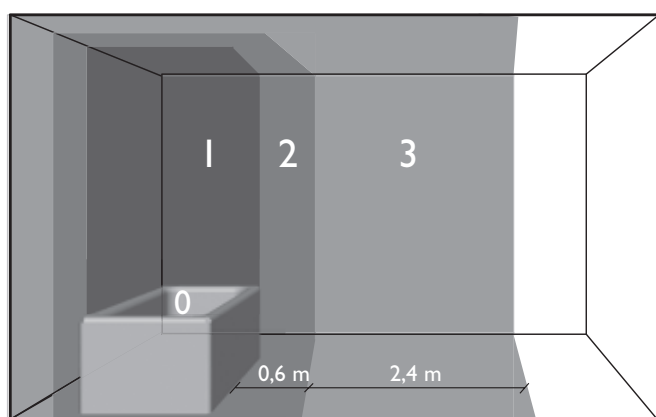
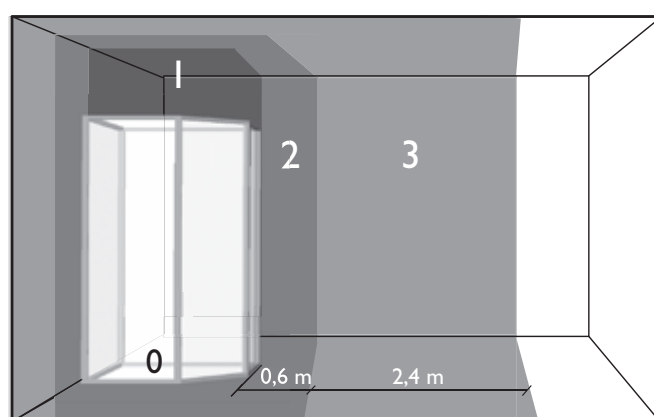
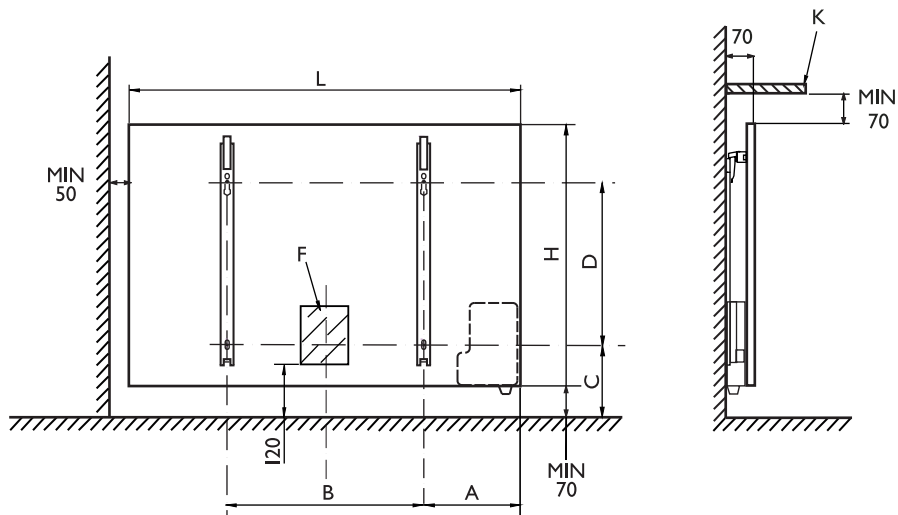


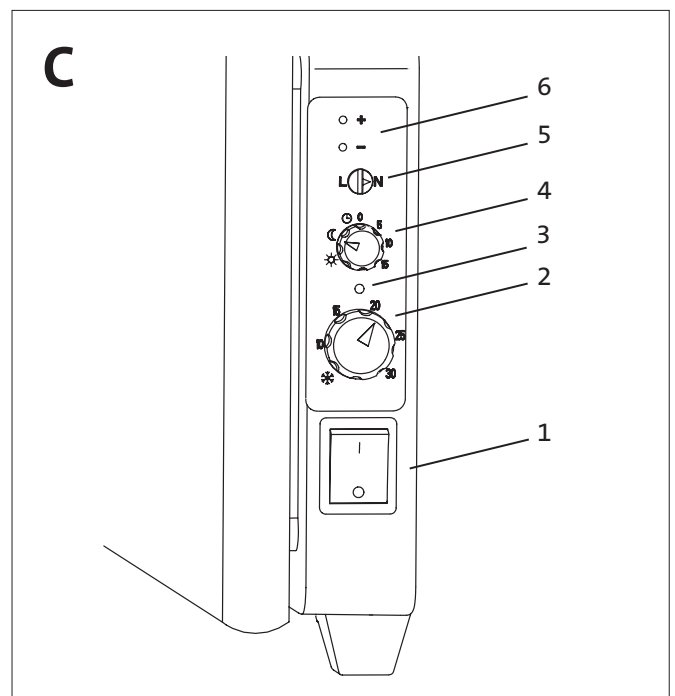
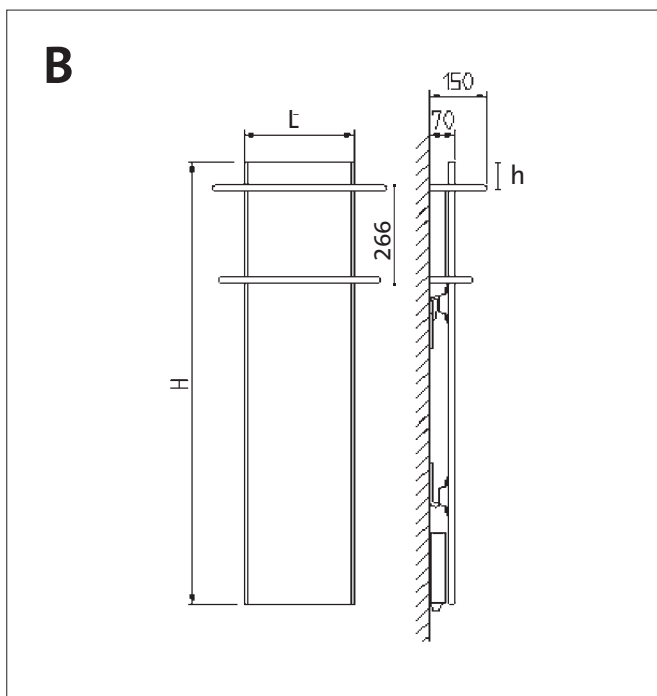
Fig. 2



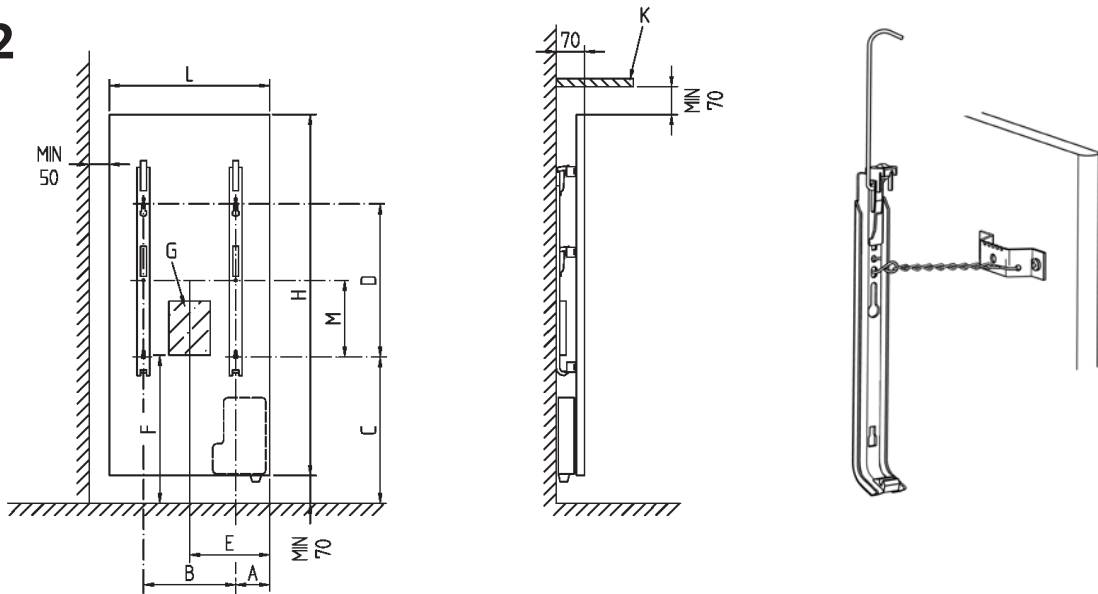
A1



Modell	Nominell effekt Nominal Power	Effektiv effekt (1) Effective Power (1)	H	L	A	B	C	D
	W	W (2)	mm	mm	mm	mm	mm	mm
SET 304	400	260	300	800	245	310	145	70
SET 306	600	390	300	1200	240	705	145	70
SET 308	800	520	300	1600	250	*1105	145	70
SET 310	1000	650	300	2000	250	*1500	140	70
SET 312	1200	780	300	2400	250	*1900	145	70
SET 404	400	260	400	600	195	235	160	70
SET 406	600	390	400	900	230	445	145	70
SET 408	800	520	400	1200	225	795	150	70
SET 410	1000	650	400	1500	195	1110	150	70
SET 412	1200	780	400	1800	225	*1390	145	70
SET 604	400	260	600	400	215	**110	150	370
SET 606	600	390	600	600	215	205	145	370
SET 608	800	520	600	800	215	410	145	370
SET 610	1000	650	600	1000	225	595	150	370
SET 612	1200	780	600	1200	215	805	150	370

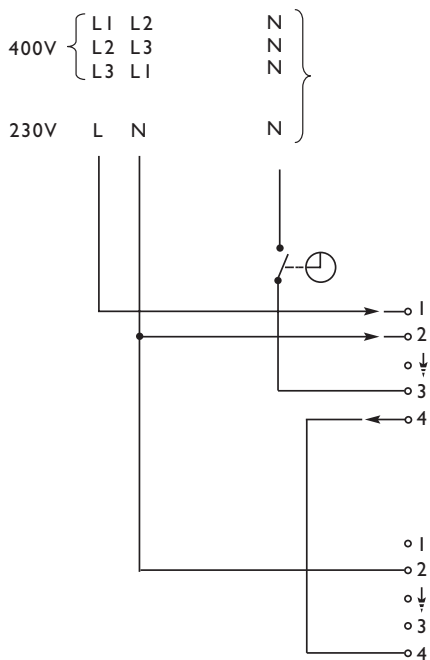


A2



Modell	Nominell effekt Nominal Power	Effektiv effekt (1) Effective Power (1)	L	H	A	B	C	D	M
	W	W (2)							
SET 30804	400	260	300	800	75	***145	335	189	–
SET 31206	600	390	300	1200	80	***145	335	591	–
SET 31608	800	520	300	1600	85	***140	350	987	435
SET 32010	1000	650	300	2000	75	***145	345	1381	635
SET 32412	1200	780	300	2400	75	***145	345	1777	835
SET 40906	600	390	400	900	95	220	365	370	–
SET 41510	1000	650	400	1500	90	220	350	987	435
SET 41812	1200	780	400	1800	95	215	375	987	435

D



Se text: Temperatursänkning
 See text: Temperature reduction
 Se tekst: Temperatursenking
 Lue teksti: Lämpötilan alentaminen
 Se tekst: Temperatursænkning
 Siehe Text: Temperatursenkung
 Prosimy przeczyta_instrukcja obsługi: Obniżanie temperatury
 Consulte o texto: Redução de temperatura

Huvudradiator
 Styreovn
 Hovedradiator
 Ohjaavalämmitin
 Master radiator
 Hauptgerät
 Grzejnik główny
 Radiador principal

Slavradiator
 Slaveovn
 Slaveradiator
 Orjalämmitin
 Slaveradiator
 Nebengerät
 Grzejnik podleg_y
 Radiador secundário

MONTERING PÅ VÄGG – Se bilder på sidan 3-4

Märk ut avståndet mellan konsolerna enligt tabell och ritning. Märk därefter ut skruvhål och skruva fast konsolerna med för väggmaterialet lämplig skruv. Se till att konsolerna är inbördes jämt monterade i djupled om väggen inte är helt plan. Drag upp övre konsolfästet till monteringsläget, haka i radiatorns nedre fästbyglar i konsolens nedre stöd, vik sedan upp radiatoren och tryck den mot det övre konsolfästet varvid fjäderlåsningen automatiskt låser fast den med ett klick. Termostathuset skall alltid vara nedåt, närmast golvet. Avståndet mellan vägg och radiator är 50 mm oberoende av modell.

A1+A2

(1) Effektiv effekt: Radiatorn är utrustad med en temperaturvakt som hindrar att yttemperaturen når för höga värden. Om så är fallet kommer radiatorns värmetråd bara vara påslagen 65 % av tiden i en värmecykel vilket begränsar värmeeffekten till 65 % av den nominella effekten. Detta värde motsvarar den effektiva effekten.

(2) Medeleffekt

A1

- * Dessa modeller har även en konsol centrerad i mitten.
- ** Konsolen på denna modell är osymmetriskt placerad för att ge plats åt termostat.

A2

De vertikala radiatorerna (H > 1500) levereras med säkerhetskedjor vilka monterar mellan radiatorernas fästbyglar och väggkonsolerna. Radiatorer med H=1500 eller högre är försedda med fästen på mitten. Upphängning och montering sker genom att dra upp samtliga konsolfästen till monteringsläget (underlättas genom att använda den bifogade kroken), och sedan trycka radiatoren mot fästena varvid fjäderlåsningen låser med ett klick. Kontrollera att samtliga fästen har hakat i.

- *** Väggdosan på denna modell får ej plats mellan väggkonsolerna. Den placeras istället på väggen ovanför termostathuset. Det på ritningen angivna måttet 120mm från golv blir då istället ca 335 mm från golv.

B

Till vertikala SET-radiatorer finns handdukhängare (HDH) som tillbehör. En HDH 300 respektive HDH 400 (motsvarande radiatorns bredd) består av 2 byglar med fast avstånd på 27 cm. Avståndet h föreslås till ca 10 cm.

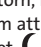
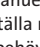
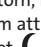
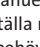
D

När radiatoren levereras med väggdosa och 5-polig plug-in kontakt skall inkopplingen göras av behörig elektriker. Väggdosan har utbrytningsöppningar för infälld kopplingsdosa, installationsrör och utanpåliggande kabel. För inkoppling av radiatoren se kopplingsschemat bild D. Schemat finns även på väggdosans lock.

SLAVSTYRNING

SET-radiatorn kan styra en annan radiator i en sk styr/slav-radiatorinstallation. Den totala effekten som styrradiatoren kan reglera är 2300 W. Inkoppling sker enligt kopplingsschemat på doslocket. Styrradiatorns termostat reglerar värmeeffekten från de sammankopplade radiatorerna.

TEMPERATURSÄNKNING

Den med termostatratten inställda temperaturen kan sänkas på två sätt på SET-radiatorn, manuellt eller automatiskt. Val av önskat sänkningalternativ sker genom att ställa ratten på antingen  eller . Används det manuella alternativet  behöver ingen särskild anslutning ske i väggdosan. För det automatiska alternativet  måste en styreladare anslutas på plint 3 i väggdosan.

Det går även att låta ett kopplingsur styra sänkningen av flera/samtliga radiatorer i en anläggning. Styreladaren skall anslutas så att den får N-potential när temperatursänkning önskas (styd N-ledare). I det fall man inte önskar använda styrning via ett kopplingsur, kan en fast ansluten N-ledare ersätta styreladaren. In/urkoppling av sänkningen utförs då genom att ratten vrides från 0 till önskad sänkningstemperatur vid de tider när man vill ha sänkning respektive återgång till normal temperatur. Det är viktigt att fas och N-ledning ansluts rätt.

MODELL MED STICKPROPP

När modellbeteckningen slutar med P är radiatoren levererad med stickpropp och skall då anslutas till befintligt vägguttag. Stickproppen passar i såväl jordade som ojordade vägguttag. Centralt styrd temperatursänkning samt slavkoppling kan inte användas i detta utförande.

Samtliga SET elradiatorer är extra isolerade varför jordanslutning ej krävs

Isolationsklass II IP klass 32

För torra rum och badrum, våtrum men där endast i zon 3, se bilder Fig1 och Fig. 2 på s. 2. Radiatorn är utrustad med en allpolig brytare med ett kontaktavstånd på 3 mm.

RENGÖRING

Rengöring med vanligt flytande rengöringsmedel. Rengöringsmedel som innehåller slipmedel bör ej användas då det kan matta ned ytfinnisen. Smutsfläckar såsom olja o.dyl. kan lätt avlägsnas med t.ex. acetone. Eventuella repor i yttskikt kan justeras genom att slipa ytan med ett fint slippapper.


BRA ATT VETA OM MATERIALET


SET består av mald granit som är ingjuten i ett bindemedel.


ANVÄNDNING**Bild C.**

Nederst på reglagedelen, finns en strömbrytare (1) för till- och frånkoppling av radiatoren. Radiatorn kopplas på genom att strömbrytaren sätts i läge I. Över strömbrytaren finns en termostatratt (2) där önskad rumstemperatur ställs in. Termostaten är graderad från 10°C till 30°C. Vid lägsta inställning (+) erhålls en frostskyddstemperatur på ca 7°C. Tänd grön lampa (3) indikerar att radiatoren avger full effekt. Den tänds och släcks beroende på rådande uppvärmningsbehov.

Över termostatratten finns en ratt (4) för val av temperatursänkningalternativ. Ratten har följande inställningsmöjligheter:

 Ingen temperatursänkning. Temperaturen är den som är inställd med termostatratten, även om ev. styrutrustning är inställd på sänkning.

 Ständig manuell temperatursänkning -3,5°C i förhållande till den temperatur som är inställd med termostatratten, dock aldrig lägre än frostskyddstemperatur.

 Automatisk till- och frånkoppling av temperatursänkning genom ett externt styrsystem. Temperatursänkningen är inställbar på en skala mellan 0°C och -15°C. Rumstemperaturen blir dock aldrig lägre än frostskyddstemperatur.

Med den översta lilla ratten (5) kan radiatorns maximala yttemperatur ställas in:

Läge N: radiatorns yttemperatur är maximalt 80°C.

Läge L: radiatorns yttemperatur är maximalt 60°C.

I detta läge erhålls ca 50 % värmee energi jämfört med ratten i läge-N. Detta måste tas hänsyn till vid effektdimensionering.

Om den inställda temperaturen inte överensstämmer med den erhållna rumstemperaturen kan termostaten justeras. Genom att trycka erforderligt antal gånger på justeringsknapparna (6), ändras inställningen med 0,5°C för varje intryckning. Vid intryckning av + knappen ökas inställningen och på motsvarande sätt minskas inställningen när - knappen trycks in. Varje intryckning indikeras av att den gröna lampan (3), blinkar till.

Om man trycker fel och/eller vill återgå till den inställning som radiatoren hade vid leverans trycks båda knapparna samtidigt in i ca 3 sekunder.

ÖVRIGT

VARNING – för att undvika överhettning, täck ej över radiatoren. "Får ej övertäckas" innebär att radiatoren inte får användas för torkning av t.ex. kläder genom direkt övertäckning.

Radiatorn är utrustad med en temperatursäkring som bryter strömmen om radiatoren blir överhettad. Denna kan inte återställas utan radiatoren måste bytas ut.

VARNING - Radiatorn får inte användas om panelen är sprucken eller skadad.

Om anslutningskabeln skadas måste den ersättas av tillverkaren, en auktoriserad återförsäljare eller en annan kvalificerad person, som vet hur man kan undvika eventuella faror.

Denna apparat är inte ämnad att användas av personer (inklusive barn) med nedsatt mental förmåga eller med bristande kunskap och erfarenhet, om de inte blivit instruerade i användningen av apparaten av en person som ansvarar för dessa personers säkerhet. Barn skall övervakas så att de inte leker med apparaten.

GARANTI

Gällande garantitid är 10 år med undantag från elektriska komponenter där garantitiden är 2 år. Om problem eller eventuella reparationsbehov skulle uppstå ber vi Dig kontakta Din leverantör.

OBS! INSTALLATIONEN FÅR ENDAST UTFÖRAS AV BEHÖRIG INSTALLATÖR.

SET får ej monteras under ett uttag.

Vid montage i bad-/duschrum skall SET installeras så att det inte är möjligt att nå strömbrytare/termostat från duschen eller badet.

WALL MOUNTING – See pictures on page 3-4

Mark out the distance between the brackets as shown in the table and in the drawing below. Mark positions for the screw holes and secure the brackets to the wall using suitable fastenings. Make sure that the brackets are even in depth, in case the wall is not. Pull the spring retainer up to its upper position, hook the radiator onto the lower part of the brackets and then press the top of the radiator towards the brackets, whereupon the spring will be heard to click into position automatically. The thermostat housing should always be at the bottom, closest to the floor. The distance between the radiator and the wall is 50 mm for all models.

A1 + A2

- (1) Effective Power: The radiator is equipped with an electronic temperature guard that will prevent the surface temperature to reach excessive values. In such case, the heating element of the radiator will only be enabled to function during 65% of the full heating cycle, and as such limiting the heat output to 65% of the nominal power. This value corresponds to the effective power.
- (2) Average power.

A1

- * These models have an additional bracket in the centre.
- ** The bracket on this model is asymmetrically positioned, in order to provide space for the thermostat.

A2

The vertical radiators (H => 1500) are supplied with safety chains, which are fitted between the radiator brackets and the wall brackets. Radiators with a height of 1,500 mm, or higher, are provided with brackets in the middle. The radiators are mounted and fitted by lifting up all the brackets to the mounting position (this is simplified by using the enclosed hook) and then pressing the radiator to the brackets, whereby the spring locks click into place. Check that all the brackets have hooked on.

- *** The wall outlet box does not fit between the wall brackets for this model. It is to be placed on the wall above the thermostat instead. Instead of 120 mm from the floor (as in the drawing) it has to be placed at 335 mm from the floor in this case.

B

For vertical SET-radiators, towel bars (HDH) are available as a compliment. One HDH 300 respectively HDH 400 (corresponding to the radiator's width) consists of two bars with a fixed distance of 27 cm. The distance "h" is proposed to be about 10 cm.


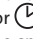

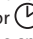
D

When the radiator is delivered with a terminal box and a 5-pole plug, it should be connected by a suitably qualified electrician. The terminal box is best positioned behind the radiator. The terminal box has break-off openings for a conduit box, wiring tubes and an external cable. Please refer to the wiring diagram picture D for the connection of the radiator. The wiring diagram can also be seen on lid of the terminal box.

SLAVE CONNECTION

The SET radiator can control another radiator in what is known as a master/slave radiator installation. The total output that the master radiator can regulate is 2300 W. Slave radiators are connected as per the wiring diagram on the terminal box lid. The master radiator's thermostat regulates the heat generated by the connected radiators.

TEMPERATURE REDUCTION

The temperature set by the thermostat knob can be reduced either manually or automatically with the SET-radiator. Set the thermostat knob at  or  to choose the manual or automatic option. For the manual option , no special connection is required in the terminal box. For the automatic option , a control conductor has to be connected on terminal block 3 in the terminal box. It is also possible to have the temperature reduction of several/all radiators in a building regulated by a central timer. The control conductor must be connected so that it receives N potential when a temperature reduction is required (controlled N conductor). If you do not want to use a timer control, a permanently connected N conductor can be used instead of the control conductor. Temperature reduction is then connected/disconnected by turning the dial from 0 to the required reduction temperature for the times when you want a lower temperature and when it should return to normal again. It is important that the phase and N conductor are correctly connected.

CONTROL SYSTEM

When using a control system, which controls the room temperature, the radiator's thermostat should be by-passed. Do this by connecting the radiator as a slave radiator (i.e. the power supply should be connected to the terminal strip 2 and 4).

MODEL WITH PLUG AND CORD

If the model designation ends with a P, the radiator is delivered with a plug and is to be connected to an existing socket. The plug fits both earthed and unearthed sockets. It is not possible to use centrally controlled temperature reduction and slave connections in this version.

All SET electric radiators are double-insulated, which means that no earth connection is required.

Insulation class II IP class 32

For use in dry areas as well as bathrooms, wet rooms – the radiators must be installed only in volume 3 (Fig. 1 and Fig. 2). This appliance is equipped with an all-pole switch with a contact separation of 3 mm.

CLEANING

Use ordinary liquid cleaners to clean the radiators. Do not use abrasive cleaners, as this will dull the surface finish. Marks such as oil etc. can easily be removed by using a solvent such as acetone etc. Remove any scratches in the surface layer by carefully polishing the surface with fine abrasive paper.

MATERIAL




SET consists of finely ground granite cast into a binder.

OPERATION**Picture C.**

At the bottom of the control section, there is a switch (1) for turning the radiator on and off. The radiator is turned on by setting the switch into position I.

The thermostat knob over the switch (2) is used to select a room temperature between 10°C to 30°C. At the lowest setting (*), you achieve a frost protection temperature of about 7°C. The green light (3) indicates that the radiator is working with full output. Thus, it flashes according to the required heating.

With the knob (4) over the thermostat knob, you select between the following temperature reduction options:

-  No temperature reduction. The temperature is the one selected by the thermostat knob, even if control equipment is set for reduction.
-  Temperature is constantly reduced by -3,5°C in relation to the temperature selected by the thermostat knob, but can never drop below the frost protection temperature.
-  Temperature reduction is automatically switched on and off by external control equipment. The reduction temperature can be selected between 0°C and -15°C. The frost protection temperature (7°C) is always the lowest possible room temperature.

With the top little knob (5), the radiator's maximum surface temperature can be selected.

Setting N: the radiator's surface temperature reaches a maximum of 80°C.

Setting L: the radiator's surface temperature reaches a maximum of 60°C. In this setting, you obtain about 50% of the thermal energy as compared to setting N. This should be taken into consideration when rating the power dimensioning.

If the set temperature does not correspond to the achieved room temperature, the thermostat can be adjusted. By pressing the adjusting buttons (6), the setting is changed by 0.5°C each time they are pushed. Pushing the + button increases the setting, and pushing the - button reduces the setting. The green lamp (3) flashes each time the button is pressed. If an error is made, and/or to return to the default setting, push both buttons in at the same time for approx. 3 seconds.

MISCELLANEOUS

WARNING - In order to avoid overheating, do not cover the heater. "Do not cover" means that the radiator must not be used for drying clothes, for example, by placing them directly on the radiator.

The radiator is equipped with an over heat protection device which cuts the current if the radiator is overheated. It is not possible to reset this component which means that the whole radiator must be replaced in such a case.

WARNING - The radiator must not be used if the panel is damaged.

If the supply cord is damaged, it must be replaced by the manufacturer, its service agent or similarly qualified persons in order to avoid a hazard.

This appliance is not intended for use by persons (including children) with reduced physical, sensory or mental capabilities, or lack of experience and knowledge, unless they have been given supervision or instruction concerning use of the appliance by a person responsible for their safety. Children should be supervised to ensure that they do not play with the appliance.

WARRANTY

The warranty is valid for 10 years except for electrical components which is valid for 2 years. In the event of any problems or repairs, please contact your supplier.

NB:**THE RADIATOR MUST BE INSTALLED BY AN AUTHORISED ELECTRICIAN ONLY**

The radiator must not be mounted below an electrical socket outlet.

If the radiator is installed in a bathroom or shower room, it must be installed so that it is not possible to reach the switch or thermostat from the bath or shower.

MONTERING PÅ VEGG – Se bildene på side 3-4

Merk ut avstanden mellom konsollene i overensstemmelse med avstandstabelen og skissen. Merk deretter ut skruerullene og fest konsollene med skruer tilpasset veggmaterialiet. Det er viktig at ovnen monteres i lodd og vater, spesielt med tanke på hvis veggene ikke er rett. Dra opp fjærlåsningen til det øverste festet, hold ovnen i konsollens nedre hakk og styr ovenns øvre del mot konsollens fjærlåsning hvor den automatisk låses med et klikk. Termostathuset skal alltid være nede, nærmest gulvet. Avstanden mellom vegg og ovn er 50 mm uavhengig av modell.

A1+A2

- (1) Effektiv ytelse: Radiatoren er utstyrt med et elektronisk temperaturvern som gjør at overflaten ikke når for høye verdier. I slike tilfeller vil varmeelementet til radiatoren bare fungere 65 % i en fullstendig oppvarmingssyklus, og vil på den måten begrense varmeeffekten til 65 % av nominell ytelse. Denne verdien samsvarer med effektiv ytelse.
- (2) Gjennomsnittlig ytelse

A1

- * Disse modellene har også en konsoll som skal plasseres i midten.
- ** Konsollene på denne modellen er usymmetrisk plassert for å få plass til termostaten.

A2

De vertikale radiatorene (H => 1500) leveres med sikkerhetskjeder som monteres mellom radiatorens festebøyler og veggkonsollene. Radiatorer med H=1500 eller høyere er utstyrt med fester på midten. Opphenging og montering skjer ved at samtlige konsollfester trekkes opp til monteringsstilling (gjøres enkelt ved å bruke den vedlagte kroken), og deretter trykke radiatoren mot festene slik at den fjærbelastede låsen klikker på plass. Kontroller at samtlige fester er haket på plass.

- *** Veggboxen på denne modellen får ikke plass mellom veggkonsollene. Den plasseres i stedet på veggene ovenfor termostathuset. Den angitte avstanden fra gulvet som vises på skissen (120 mm), blir nå endret til ca. 335 mm fra gulvet.

B

Til vertikale SET-ovner fins håndklehengere (HDH) som tilbehør. En HDH 300, respektive HDH 400 (motsvarer ovenns bredde), består av to bøyler som er montert med en fast avstand på 27 cm. Avstanden "h" foreslås til å være ca. 10 cm.



D

Når ovnen leveres med veggbox og 5-polet "plugg-inn" støpsel skal tilkoblingen utføres av autorisert elektriker. Veggboxen er utarbeidet slik at installasjon kan utføres for innfeltkoblingsboks, installasjonsnø og utenpåliggende kabel. Koblings skjema er vist på veggboxens lokk og på bilde D.

SLAVESTYRING

SET ovnen kan styre en annen ovn i et slavesystem. Den totale effekten som styreovnen kan regulere er 2300 W. Tilkobling utføres vist på lokket til veggboxen. Styreovnen termostat vil regulere temperaturen til de sammenkoblede ovenne.

TEMPERATURSENKING

Temperaturen på SET termostaten kan senkes på to måter: Manuelt eller automatisk. Manuell temperatursenkning: Når hjulet står i posisjon  vil temperaturen senkes med -3,5°C. Man skal ikke utføre noen spesiell kobling i veggboxen for denne temperatursenkning. For det automatiske alternativ  vil temperaturen senke seg og styres via en ekstern styreenhet.

For den automatiske temperatursenkningen må det kobles til en styreleder på klemme 3 i veggboxen. Styrelederen må kobles slik at den får annen potensiale enn faselederen som er koblet til klemme nr. 1. Dersom man ikke ønsker å benytte styring via et koblingsur, kan en fast tilkoblet faseleder erstatte styrelederen. Inn-/utkobling av senking gjøres da ved å vri hjulet fra 0 til ønsket sunket temperatur ved de tidspunktene som man vil ha senket temperatur, eller gå tilbake til normal temperatur.

STYRESYSTEM

Ved anvendelse av et styresystem som regulerer romtemperaturen skal ovenns termostat forbikobles. Dette gjøres ved å tilkoble ovnen som slaveovn dvs. spenningen kobles inn på klemme 2 og 4.

MODELL MED STIKKONTAKT

Når modellbetegnelsen slutter med P, er ovnen levert med jordet støpsel og skal kobles til eksisterende stikkontakt. Sentralt styrt temperatursenkning og slavekobling er ikke mulig i denne utførelsen.

Samtlige SET-ovner er ekstraisolerte, noe som gjør at jordtilkobling ikke kreves.
Isolasjonsklasse II IP-klasse 32

Varmeovnen må kun installeres i volum 3 (fig. 1 og 2) i badrom og andre inneområder. Apparatet er utstyrt med en flerpolet bryter med en kontaktavstand på 3 mm.

RENGJØRING

Rengjøring med vanlig flytende rengjøringsmiddel. Rengjøringsmiddel som inneholder skuremiddel bør ikke brukes, da det kan matte ned overflaten. Fettflekker, f.eks. olje, kan lett fjernes med aseton. Eventuelle riper på overflaten kan justeres ved å slippe med et fint sandpapir.




BRA Å VITE OM MATERIALET

SET-materialet består av malt granitt som er støpt i et bindemiddel.

BRUK**Bilde C.**

Nederst på termostaten sitter av/på bryteren (1). Ovnen slås på ved at bryteren settes i posisjon I. Over bryteren finnes et hjul (2) som benyttes til å stille inn ønsket rom temperatur. Termostatskalaen er gradert i intervaller på 5°C, fra 10°C til 30°C. Ved laveste innstilling (*) får man en frostbeskyttelse der temperaturen ikke understiger 7°C. Lysende grønn lampe (3) indikerer at ovnen avgir varme.

Over termostathjulet finnes et hjul (4) som benyttes til temperatursenkning. Hjulet har følgende innstillingsmuligheter:

-  Ingen temperatursenkning. Temperaturen vil være den som er innstilt på hjulet for temperaturinnstilling, selv om eventuelt styreutstyr er innstilt på temperatursenkning.
-  Fast temperatursenkning -3,5°C. Temperaturen vil da senke seg ned i forhold til den innstilte temperaturen på hjulet for temperaturinnstilling. Temperaturen vil ikke gå under frostbeskyttelsestemperaturen.
-  Automatisk inn- og utkobling av temperatursenkning med tilkobling av styresystem. Styres med styreleder. Temperaturen kan senkes fra 0°C til 15°C, ved at hjulet dreies til ønsket temperatursenkning.

Det øverste lille hjulet (5) benyttes til å regulere ovenns maksimale overflate-temperatur. Hjulet kan enkelt stilles til ønsket posisjon L eller N med et skrujern. Den røde pilen vil da peke i retning ønsket posisjon.

Posisjon N: Ovenns overflate vil være maks 80°C.

Posisjon L: Ovenns overflate vil være maks 60°C. Merk! Med hjulet stilt inn i posisjon L vil effekten forblir på det nivået som ovnen betegner, mens varmeenergien blir redusert med 50% regnet ut i fra ovenns opprinnelige effekt. Viktig å tenke på ved effektdimensjonering!

Hvis innstilt temperatur ikke stemmer med romtemperaturen man oppnår, kan termostaten justeres. Ved å trykke nødvendig antall ganger på justeringsknappene, (se bilde 6) forandrer man innstillingen med 0,5°C for hvert trykk. Når man trykker inn "+"-knappen, øker innstillingen og på tilsvarende måte reduseres innstillingen når man trykker på "-"-knappen. Hver inntrykking indikeres ved at den grønne lampen blinker, se bilde 3. Hvis man har trykket feil og/eller ønsker å gå tilbake til innstillingen som radiatoren hadde ved levering, trykker man begge knappene samtidig i ca. 3 sekunder.

ØVRIG

ADVARSEL - For å unngå overoppheting skal ovnen ikke tildekkes.

"Må ikke tildekkes" betyr at ovnen ikke må benyttes til tørking av klær eller annen direkte tildekking av ovnen.

Varmeovnen er utstyrt med overvarmesikring som bryter strømmen dersom varmeovnen overopphetes. Det er ikke mulig å tilbakestille denne komponenten, hvilket betyr at hele varmeovnen må skiftes i så fall.

ADVARSEL: Varmeovnen må ikke brukes dersom panelet er skadd.

Hvis tilførselsledningen er skadd, må den skiftes av fabrikanten, dennes servicerepresentant eller tilsvarende kvalifiserte personer for å unngå fare.

Denne varmeovnen er ikke ment til bruk av personer (herunder barn) med reduserte fysiske, sensoriske eller mentale evner, eller manglende erfaring og kunnskap, med mindre de har fått opplæring i bruk av varmeovnen av en person med ansvar for deres sikkerhet. Man må passe på at barn ikke leker med varmeovnen.

GARANTI

Gjeldende garantitid er 10 år. Unntatt er elektriske komponenter der garantitiden er 2 år. Hvis det oppstår problemer eller behov for reparasjon, vennligst kontakt din leverandør.

OBS! INSTALLASJONEN FÅR BARE UTFØRES AV EN KOMPETENT INSTALLATØR.

SET må ikke monteres like under en fast stikkontakt. Ved montasje i badrom, skal SET installeres slik at det ikke er mulig å nå strømbryteren/termostaten fra dusjen eller badet.

MONTERING PÅ VÆG - Se billeder på side 3-4

Afmærk afstanden mellem beslagene i overensstemmelse med afstandstabel og tegning. Afmærk derefter skruehuller, og skru beslagene fast med skruer passende for væggen. Træk fjederlåsen opad til øverste position, lad radiatoren falde i hak i beslagets nederste del, og styr dernæst radiatorens øverste del mod fjederlåsen, som automatisk låser med et klik.

Termostathuset skal altid være nedad, nærmest gulvet.

Afstanden mellem væg og radiator er 50 mm, uafhængigt af modellen.

A1 + A2

- Effektive effekt: Radiatoren er udstyret med en temperaturkontrol, som forhindrer, at overfladetemperaturen bliver for høj. Hvis temperaturkontrollen aktiveres, begrænses den tid, hvor radiatorens varmeelement er aktivt, til 65% af den fulde varmecycle, hvorved varmeudledningen begrænses til 65% af den nominelle effekt. Dette svarer til den effektive effekt.
- Gennemsnitlig effekt

A1

- * Inklusive et beslag midtpå.
- ** Beslaget på denne model er asymmetrisk placeret for at give plads til termostat.

A2

De lodrette radiatorer (H => 1500) leveres med sikkerhedskæder, som monteres mellem radiatorernes monteringsbøjler og vægbeslagene. Radiatorer med montage H=1500 eller højere er forsynet med beslag midt på. Ophængning og montage sker ved at trække samtlige beslag op i monteringsposition (ved hjælp af den vedlagte krog) og derefter trykke radiatorerne ind mod beslagene, hvorved fjederlåsen låses med et klik. Kontroller, at samtlige beslag er gået i hak.

- *** Vægdåsen på denne model lader sig ikke placere mellem vægbeslagene. Den placeres i stedet på væggen oven over termostathuset. Det på tegningen angivne mål 120 mm fra gulv bliver i stedet ca. 335 mm fra gulv.

B

Til lodrette SET-radiatorer findes håndklædetørre (HDH) som tilbehør. En HDH 300 respektive HDH 400 (svarende til radiatorens bredde) består af 2 ribber med en fast afstand på 27 cm. Det foreslås, at afstanden "h" er ca. 10 cm.


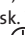
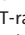
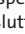
D

Når radiatoren leveres med vægdåse og 5-polet stikforbindelse, skal tilslutningen foretages af autoriseret elektriker. Vægdåsen har knockoutåbninger til indbygget koblingsdåse, installationsrør og fritliggende kabel. For tilslutning af radiatoren, se koblingsskemaet på vægdåsen dæksel fig D.

SLAVESTYRING

SET-radiatoren kan styre en anden radiator i en såkaldt styrelaver radiator-installation. Den totale effekt, som styreradiatoren kan regulere, er 2300 W. Tilslutning sker iht. koblingsskemaet på dækslet. Styreradiatorens termostat regulerer varmeafgivelsen fra de sammenkoblede radiatorer.

TEMPERATURSÆNKNING

Den temperatur, som er indstillet med termostatdrejeknappen, kan sænkes på to måder på SET-radiatoren. Enten manuelt eller automatisk. Valg af det ønskede alternativ sker ved at stille knappen på enten  eller . Benyttes det manuelle alternativ , skal der ikke foretages nogen speciel tilslutning i vægdåsen. Ved det automatiske alternativ , skal der tilsluttes en styreledning på klemme 3 i vægdåsen.

Temperatursænkning af flere radiatorer kan styres af koblingsur. Styreledningen skal tilsluttes, så den får N-potential, når der ønskes temperatursænkning (styret N-leder). Hvis man ikke ønsker at benytte styring via koblingsur, kan en fast tilkoblet N-leder erstatte styreledningen. Til-/frakobling af sænkningen udføres da ved at dreje knappen fra 0 til den ønskede sænkningstemperatur på de tidspunkter, hvor man vil have sænkning henholdsvis tilbagegang til normal temperatur. Det er vigtigt, at fase- og N-ledning tilsluttes korrekt.

STYRESYSTEM

Når der anvendes et styresystem, der regulerer rumtemperaturen skal radiatorens termostat omgås. Dette gøres ved at tilslutte radiatoren som slaveradiator, dvs. at strømforsyningen skal tilkobles til klemmerække 2 og 4.

MODEL MED STIKPROP

Når modelbetegnelsen slutter med "P", er radiatoren leveret med stikprop og skal da tilsluttes en eksisterende vægdåse. Stikproppen passer i vægudtag med og uden jord. Centralt styret temperatursænkning samt slavekobling kan ikke anvendes til denne modelversion.

Samtlige SET-elradiatorer er ekstra isolerede, hvorfor der ikke kræves tilslutning til jord.

Isolationsklasse II IP klasse 32

Radiatoren må kun installeres på trin 3 (fig. 1 og 2) i badeværelser og andre indendørs områder.

Apparatet er udstyret med en flerpolet afbryder med en kontaktafstand på 3mm.

RENGØRING

Rengør med almindeligt flydende rengøringsmiddel. Rengøringsmiddel, som indeholder slibemiddel, bør ikke anvendes, da det kan afmatte finishen. Pletter af f.eks. olie og deslige, kan let fjernes med f.eks. acetone. Eventuelle ridser i det øverste lag kan udviskes ved at slibe overfladen med fint sandpapir.

Godt at vide om materialet

SET består af støbegranit med et bindemiddel.




ANVENDELSE

Fig. C.

Nederst på reguleringsdelen, er der en afbryder (1) til- og frakobling af radiatoren. Radiatoren tilkobles ved at stille afbryderen i stilling I.

Over afbryderen findes en termostatknop, (2) hvormed den ønskede rumtemperatur indstilles. Termostatskalaen er gradinddelt fra 10 til 30°C. Ved laveste indstilling (*) fås en frostbeskyttelse, hvor temperaturen ikke underskrider 7°C. Tændt grøn lampe (3) indikerer at varmelegemet er tilsluttet. Den grønne lampe tændes og slukkes afhængig af varmebehov.

Over termostatknappen er der en knap (4) til valg af temperatursænkningalternativ. Knappen har følgende indstillingsmuligheder:

-  ingen temperatursænkning. Temperaturen er som indstillet på termostatknappen, selv om et evt. styreudstyr er indstillet på sænkning.
-  Konstant sænkningstemperatur, -3,5°C i forhold til den temperatur, der er indstillet på termostatknappen, dog aldrig lavere end frostbeskyttelsestemperaturen.
-  Automatisk til- og frakobling af temperatursænkning via tilsluttet styreudstyr. Styres med speciel styreledning. Sænkningstemperaturen kan indstilles mellem 0 og -15°C. Rumtemperaturen bliver aldrig lavere end ca. 7°C. (Frostsikringstemperatur).

Radiatorens maksimale overfladetemperatur

kan indstilles med den øverste lille knap:

Stillings N: radiatorens overfladetemperatur er højst 80°C.

Stillings L: radiatorens overfladetemperatur er højst 60°C.

Med knappen i stilling L fås 50% varmeenergi fra radiatoren i forhold til knappen i stilling N. Tænk på dette i forbindelse med effektdimensionering.

Hvis den indstillede temperatur ikke stemmer overens med den opnåede rumtemperatur, kan termostaten justeres. Ved at trykke det nødvendige antal gange på justeringsknapperne (6), ændres indstillingen med 0,5°C for hvert tryk. Ved at trykke på + knappen øges indstillingen, og på samme måde reduceres indstillingen, når der trykkes på - knappen. Hvert tryk indikeres ved, at den grønne lampe (3) blinker.

Hvis man har trykket forkert og/eller vil tilbage til den indstilling, som radiatoren havde ved levering, trykkes der på begge knapper samtidigt i ca. 3 sekunder.

ØVRIGT

ADVARSEL - Må ikke tildækkes pga. fare for overophedning.

"Må ikke tildækkes" betyder, at radiatoren f.eks. ikke må benyttes til tørring af tøj, der lægges direkte på den.

Radiatoren er forsynet med en beskyttelsesanordning mod overophedning, som afbryder strømmen, hvis radiatoren bliver for varm. Det er ikke muligt at nulstille denne komponent, hvilket er ensbetydende med, at hele radiatoren i så tilfælde skal udskiftes.

Hvis strømforsyningskablet er beskadiget, skal det udskiftes af producenten, en servicetekniker eller en tilsvarende kvalificeret person for at undgå fare.

ADVARSEL: Radiatoren må ikke bruges, hvis panelet er beskadiget.

Dette apparat må ikke betjenes af personer (herunder børn) med nedsatte fysiske, sensoriske eller mentale evner eller af personer med manglende erfaring og viden, medmindre de har været under tilsyn i forbindelse med eller fået instruktioner i brugen af apparatet af en person med ansvar for deres sikkerhed. Børn bør være under tilsyn for at sikre, at de ikke leger med apparatet.

GARANTI

Garantien fælder i 10 år, undtagen for elektriske komponenter, hvor den er 2 år. I tilfælde af problemer eller reparationer kontaktes leverandøren.

OBS! TILSLUTNINGEN MÅ KUN FORETAGES AF AUTORISERET ELEKTRIKER.

SET må ikke installeres under et fast vægudtag.

Ved montage i badeværelse skal SET installeres, så det ikke er muligt at nå afbryderen/termostaten fra brusebadet eller badekarret.

ASENNUS SEINÄLLE - Katso kuvia sivulla 3-4

Mittaa lämmittimen seinätelineiden kiinnitysväli mittataulukosta ja piirroksista. Merkitse ruuvien paikat ja ruuvaa seinätelineet kiinni seinämateriaaliin sopivilla ruuveilla. Katso että seinätelineet ovat syvyysuunnassa suorassa seinällä jos seinä ei ole aivan tasainen. Vedä lukitusjousi yläasentoon, aseta lämmitin seinätelineen alempaan kiinnikkeeseen ja työnnä sitten lämmittimen yläosa seinätelinettä vasten jolloin se lukkiutuu automaattisesti.

Termostaattikotelon on oltava aina alakulmassa lähimpänä lattiaa. Seinän ja lämmittimen väli on 50 mm tyypistä riippumatta.

A1 + A2

- (1) Teho: lämpöpatterissa on lämpötilan valvontatoiminto, joka estää pinnan lämpötilaa nousemasta liian korkeaksi. Tällöin nimellisteho rajoitetaan 65 %:iin, joka on sama kuin laitteen teho.
- (2) Keskimääräinen lähtöteho.

A1

- * Tässä tyyppissä seinäteline on myös lämmittimen keskellä.
- ** Tämän tyyppin telineet ovat asennettu epäsymmetrisesti termostaatin sijainnin vuoksi.

A2

Pystylämmittimissä on turvaketjut, jotka asennetaan lämmittimien kiinnitysluottimien ja seinäkannattimien väliin. Lämmittimet (H=>1500 tai suurempi) on varustettu keskikiinnittimillä. Ripusta ja asenna lämmitin siten, että vedät kaikki kannattinkiinnikkeet asennusasettoon (työ helpottuu, jos käytät mukana toimitettua koukkua) ja painat sen jälkeen lämmitintä kiinnikkeitä vasten, jolloin jousilukitus kiinnittyy napsahtaan. Tarkista vielä, että kaikki kiinnikkeet ovat kiinni.

- *** Tämän tyyppin seinätelineiden välissä ei ole tilaa kytkentäkotelolle vaan kytkentäkotelon asennetaan seinälle termostaatin yläpuolelle. Mittapiirroksen korkeusmitta on tällöin noin 335 mm lattiasta 120 mm sijaan.

B

Pystymallisiin SET lämmittimiin on saatavana pyyhäteline (HDH) lisävarusteena. HDH 300 tai HDH 400 lämmittimen leveyden mukaan käsittää kaksi tankoa joiden väli on kiinteä 27 cm. Etäisyys "h" suositellaan olevan vähintään 10 cm.


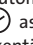

D


Kun lämmitin toimitetaan kytkentärasialla ja 5-napaisella pistokoskettimellä varustettuna, saa asennuksen tehdä vain valtuutettu sähköasentaja. Kytkentärasiaassa on avattavat aukot upotettua kojerasiaa, asennusputkia ja ulkopuolista kaapelia varten. Lämmittimen kytkentä, ks. kytkentärasian kannessa oleva kytkentäkaavio. (kuva D).

ORJALÄMMITIN KYTKENTÄ

SET-lämmitin voi ohjata toista lämmitintä ns. ohjaava-orja-lämmitin asennuksessa. Ohjaava-lämmitin pystyy ohjaamaan kaikkiaan 2300 W:n tehoa. Se kytketään kytkentärasian kannessa olevan kytkentäkaavion mukaan. Ohjaavan lämmittimen termostaatti säätelee yhteen kytkettyjen lämmittimien lämmön.

Lämpötilan alentaminen

SET-lämmittimen termostaattilla asetettua lämpötilaa voidaan alentaa kahdella eri tavalla, joko käsin tai automaattisesti. Haluttu vaihtoehto valitaan kääntämällä säädin joko  tai  asentoon. Käytettäessä käsin vaihtoehtoa  ei vaa-dita erityistä liitäntää kytkentärasiaan.

Automaattinen vaihtoehto  vaatii ohjausjohtimen kytkennän kytkentärasian liittimeen 3. Lämpötilanalennuksen ohjaus voidaan tehdä esimerkiksi viikko-kellokytkimen avulla keskitetysti. Ohjausjohdin on liitettävä niin, että se kytkee N-potentiaalisiin kun lämpötilaa halutaan alentaa (ohjattu N-johdin). Siinä tapauksessa että ohjausta ei haluta tehdä kytkinkellon avulla voi kiinteästi kytketty N-johdin korvata ohjausjohtimen. Lämpötilan alennuksen päälle/pois – kytkentä tapahtuu kääntämällä lämpötilanalennuksen säädin 0-asennosta halutun suuruiseen lämpötilan alennuksen arvoon 0-15 C välillä ja/tai päinvastoin takaisin 0-asentoon. On erittäin tärkeää, että vaihe ja N-johdin kytketään oikein.

KESKITETTY OHJAUS

Käytettäessä keskitettyä huonelämpötilanohjausta tulee lämmittimen oma termostaatti ohittaa. Tämä tehdään kytkemällä lämmitin orjalämmittimeksi ts. kytkemällä syöttö liittimiin 2 ja 4.

LIITOSJOHDOLLINEN LÄMMITIN

Kun lämmittimen tyyppi päättyy P kirjaimeseen, toimitetaan lämmitin pistotulppaliitäntäisenä ja se voidaan kytkeä suoraan pistorasiaan. Pistotulppa sopii yhtä hyvin maadoitettuun kuin maadoittamattomaankin pistorasiaan. Ulkopuolista lämpötilanpudotuksen ohjausta kuten ei myöskään orjalämmittin kytkentää voida käyttää tässä mallissa.

Kaikki SET sähkölämmittimet ovat kaksoiseristettyjä eikä niitä siten tarvitse maadoittaa.

Suojausluokka II Kotelointiluokka IP 32

Lämmittimen saa asentaa kylpyhuoneessa ja muissa sisätiloissa ainoastaan alueelle 3 (Fig. 1 ja Fig. 2).

Laitte on varustettu moninapaisella katkaisijalla jonka kosketinväli on vähintään 3 mm.

LÄMMITTIMEN PUHDISTUS

Lämmitin puhdistetaan tavallisella nestemäisellä pesuaineella. Hankaavia pesuaineita ei pidä käyttää koska ne voivat himmentää pintakiiltoa. Likatahrat, kuten öljy tai vastaava, voidaan helposti poistaa esim. asetonilla. Mahdolliset naarmut pintakerroksessa voidaan korjata hienon hiontapaperin avulla.

HYVÄ TIETÄÄ MATERIAALISTA

SET lämmitin koostuu hienosta jauhemassasta, joka on sidonta-aineiden avulla valettu lämmittimen muotoon.

KÄYTTÖ**Kuva C.**

Alimpana termostaatissa on käyttökytkin (1), jolla lämmitin kytketään päälle (I) ja pois (0). Käyttökytkimen yläpuolella on termostaatin säädin (2) jolla valitaan haluttu huonelämpötila 10 - 30°C väliltä. Alimmalla arvolla (*) saadaan pakkaus-suoja jolloin lämpötila ei laske alle noin 7°C asteen. Lämmitin lämpenee vihreän valon (3) palaessa. Se syytty ja sammuu lämmöntarpeen mukaan.

Termostaatin säätimen yläpuolella on valintakytkin (4) lämpötilan alentamisvaihtoehtoja varten. Valintakytkimen vaihtoehdot:



Ei alennettua lämpötilaa. Lämpötila pysyy termostaattilla valitussa lämpötilassa vaikka se olisi mahdollisella ohjauslaitteella asetettu alennettavaksi.



Jatkuvasti alennettu lämpötila; 3,5°C alhaisempi lämpötila kuin termostaattilla valittu (ei kuitenkaan koskaan pakkausohjauslämpötilaa, noin 7°C astetta, alhaisempi).



Lämpötilan alennuksen päälle ja pois kytkentä ulkopuolisella ohjauksella (erillinen ohjaus N-johdintimellä riviliittimeen 3). Lämpötilanalennus voidaan valita portaattomasti 0 -15°C väliltä kääntämällä säädin haluttuun asentoon. Huonelämpötila ei laske alle pakkausohjauslämpötilan, noin 7°C astetta.

Ylimmällä pienellä valitsimella voidaan valita lämmittimen maksimaalinen pintalämpötila:

N-asento: normaali lämmittimen pintalämpötila korkeintaan 80°C.

L-asento: alennettu lämmittimen pintalämpötila korkeintaan 60°C

Valitsimen ollessa L - asennossa on lämmitin maksimi teho 50% nimellistehosta mikä pitää ottaa huomioon tehonmitoituksessa. Syöttöjohtimet ja johdon-suoja pitää kuitenkin mitoittaa nimellistehoa vastaaviksi.

Jos asetettu lämpötila ei vastaa huoneilman lämpötilaa, termostaatti voidaan kalibroida. Lämpötilan asetusta muutetaan painamalla säätöpainikkeita (6) riittävän monta kertaa, jolloin lämpötilan asetus muuttuu 0,5°C joka painalluksella. Kun painetaan + painiketta, lämpötilan asetus suurenee, ja vastaavasti se pienenee, kun painetaan -painiketta. Vihreä merkivalo (3) vilkkuu joka kerran kun painiketta painetaan. Jos on painettu väärää painiketta ja/tai halutaan palata alkuperäiseen asetukseen, painetaan molempia painikkeita yhtä aikaa noin 3 sekunnin ajan.

MUUTA

VAROITUS - ylikuumenemisen estämiseksi, älä peitä lämmitintä.

"Ei saa peittää" merkitsee, ettei lämmitimen päälle saa levittää esim. vaatteita kuivumaan.

Lämmitin on varustettu yllilämpösuojalla, joka katkaisee virran, mikäli lämmitin on peitetty. Yllilämpösuojaa ei voi kuitata mikäli se on toiminut, vaan koko lämmitin on vaihdettava uuteen tällaisessa tapauksessa.

Mikäli lämmittimen liitäntäjohto on vahingoittunut pitää se vaihtaa uuteen samanlaiseen valmistajan, huoltoliikkeen tai valtuutetun sähköasennusliikkeen toimesta vahingoittumisen estämiseksi.

VAROITUS: Lämmitintä ei saa käyttää jos sen runkorakenne on vahingoittunut.

Tämä laite ei ole tarkoitettu lasten tai henkilöiden joiden fyysiset tai henkiset ominaisuudet tai tiedot ja taidot ovat puutteelliset, paitsi muutoin kuin että heille on annettu ohjeet ja neuvot käyttää laitetta osaavan henkilön toimesta joka samalla on vastuussa heidän turvallisuudestaan. Lapsia on neuvottava että he eivät saa leikkiä tällä laitteella.

TAKUU

Takuu on voimassa 10 vuotta lukuunottamatta sähkökomponentteja joissa se on 2 vuotta. Jos laitteen kanssa ilmenee ongelmia tai sitä on korjattava, ota yhteyttä laitteen myyjään.

HUOM!

ASENNUKSEN SAA TEHDÄ AINOASTAAN ASENNUSOIKEUDET OMAAVA SÄHKÖURAKOITSIJAA.

SET lämmitintä ei saa asentaa välittömästi kiinteän pistorasian alapuolelle. Asennettaessa SET lämmitin kosteisiin tiloihin on huolehdittava siitä, ettei SET termostaatin säätö tai virtakytkimiin voida koskea kylpyammeesta tai suihkutilasta käsin.

WANDMONTAGE – SIEHE ABB. AUF DEN SEITEN 3-4

Abstand zwischen den Konsolen gemäß Abstandstabelle und Zeichnung markieren. Danach Schraubenlöcher markieren und Konsolen mit für das Wandmaterial geeigneten Schrauben festschrauben. Federarretierung in obere feste Position ziehen, den Heizkörper in die untere Kerbe der Konsole einhaken und Oberteil des Heizkörpers gegen Konsole drücken, wobei das Federschloss mit einem Klick automatisch schließt. Das Thermostatgehäuse muss stets unten sitzen (nahe Fußboden). Der Abstand zwischen Wand und Heizkörper beträgt bei allen Modellen 50 mm.

A1 + A2

- (1) Effektivleistung: Der Heizkörper ist mit einem elektronischen Temperaturwächter ausgerüstet, der eine Überhitzung der Geräteoberfläche verhindert. Bei übermäßigem Anstieg der Oberflächentemperatur wird der Heizzyklus nur zu 65 % aktiviert, d. h. das Gerät schaltet auf 65 % der Nennleistung herab. Dieser Wert entspricht dann der tatsächlichen Stromleistung.
- (2) Durchschnittliche Stromleistung

A1

- * Dieses Modell hat eine zusätzliche Konsole in der Mitte.
- ** Die Konsole dieses Modells ist asymmetrisch befestigt, um Platz für den Thermostat zu machen.

A2

Die vertikalen Heizkörper (H => 1500) werden mit Sicherheitsketten geliefert, die zwischen den Haltebügeln der Heizkörper und den Wandhalterungen angebracht werden. Heizkörper mit einer Höhe von 1.500 oder mehr sind in der Mitte mit Halterungen ausgestattet. Bei Aufhängung und Montage werden alle Wandhalterungen in Montagestellung gezogen (dies wird durch den beiliegenden Haken erleichtert). Danach wird der Heizkörper so gegen die Halterungen gedrückt, dass die Federsperre mit einem Klicken einrastet. Überprüfen, ob alle Sperren eingerastet sind.

*** Das Wandgehäuse dieses Modells befindet sich nicht zwischen den Wandkonsolen, sondern an der Wand oberhalb des Thermostatgehäuses. Das auf der Zeichnung angegebene Maß 120mm ab Fußboden beträgt in diesem Fall 335mm ab Fußboden.

B

Zu den senkrechten SET-Heizkörpern gibt es Handtuchrockner (HDH) als Zubehör. Ein HDH 300 bzw. HDH 400 (der Breite des Heizkörpers entsprechend) besteht aus zwei Bügeln mit einem festen Abstand von 27 cm. Der Abstand „h“ sollte ca. 10 cm betragen.


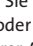

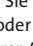
D

Wenn der Heizkörper mit Wandanschlussdose und 5-poligem Einsteckkontakt geliefert wird, muss der Anschluss durch einen Fachmann erfolgen. Die Wandanschlussdose hat Öffnungen für die eingebaute Schaltdose, Installationsrohre und auswendiges Kabel. Zum Anschluss des Heizkörpers siehe Schaltplan am Bilde D und am Deckel der Wandanschlussdose.

ANSCHLUSS ALS NEBENGERÄT

An den SET-Heizkörper kann ein anderer Heizkörper als Nebengerät angeschlossen werden. Das Hauptgerät kann insgesamt 2300 W regulieren. Der Anschluss erfolgt gemäß Schaltplan am Dosendeckel. Der Thermostat des Steuerheizkörpers reguliert die Wärmeabgabe der zusammengeschalteten Heizkörper.

TEMPERATURENKUNGSUNG

Die mit dem Thermostatregler eingestellte Temperatur kann beim SET-Heizkörper auf zwei verschiedene Arten gesenkt werden, manuell oder automatisch. Sie wählen die gewünschte Senkungsalternative, indem Sie den Regler auf  oder  stellen. Bei Verwendung der manuellen Alternative  ist kein besonderer Anschluss in der Wandanschlussdose nötig. Für die automatische Alternative  muss eine Steuerleitung am Punkt-3 der Wandanschlussdose angeschlossen werden.

Es ist zudem möglich, die Temperaturenkung mehrerer/aller Heizkörper in einer Anlage durch eine zentrale Schaltuhr zu steuern. Die Steuerleitung muss so angeschlossen werden, dass sie N-Potential erhält, wenn eine Temperaturenkung gewünscht wird (gesteuerter N-Leiter). Falls Sie keine Steuerung durch eine Schaltuhr wünschen, kann ein fest angeschlossener N-Leiter die Steuerleitung ersetzen. Das Ein- und Ausschalten der Senkung erfolgt dann dadurch, dass man den Drehknopf von 0 auf die gewünschte Senkungstemperatur bzw. zur Rückkehr zur normalen Temperatur zurück auf 0 stellt. Es ist wichtig, dass Phase und N-Leitung korrekt angeschlossen werden.

STEUERSYSTEM

Bei Verwendung eines Steuersystems zur Regulierung der Raumtemperatur muss am Thermostat des Heizstrahlers vorbeigeschaltet werden. Dies erfolgt durch einen nachgeordneten Anschluss des Heizkörpers, d. h. die Speisespannung wird an Klemme 2 und 4 angeschlossen.

MODELL MIT STECKER

Wenn die Modellbezeichnung mit P endet, wird der Heizkörper mit Stecker geliefert und soll dann an die vorhandene Steckdose angeschlossen werden. Der Stecker passt sowohl für geerdete als auch für nicht geerdete Steckdosen. Zentral gesteuerte Temperaturenkung sowie Anschluss als Nebengerät kann bei dieser Ausführung nicht verwendet werden.

Sämtliche SET-Elektroheizkörper sind extra isoliert, so dass Erdanschluss nicht notwendig ist.

Isolationsklasse II IP Klasse 32

Das Heizgerät darf nur in Badezimmern und sonstigen Innenräumen installiert werden, die dem Rauminhalt 3 (siehe Abb. 1 u. 2) entsprechen.

Dieses Gerät besitzt einen allpoligen Schalter mit einem Kontaktabstand von 3 mm.

REINIGUNG




Reinigung mit gewöhnlichem flüssigen Reinigungsmittel. Reinigungsmittel mit Schleifmittel sollte vermieden werden, da das Oberflächenfinish dadurch beeinträchtigt werden kann. Schmutzflecke aus Öl und dgl. können leicht mit Azeton entfernt werden. Etwaige Kratzer in der Oberfläche können durch feines Sandpapier beseitigt werden.

WISSENSWERTES ÜBER DAS MATERIAL

SET besteht aus gemahlenem Granit, der in ein Bindemittel eingegossen ist.

BETRIEB

Bild C. Ganz unten im Steuerungskästchen befindet sich ein Stromschalter (1) für das Ein- und Ausschalten des Heizkörpers. Der Heizkörper wird eingeschaltet, indem der Schalter in die Position I gestellt wird. Ober dem Schalter befindet sich ein Thermostat (2) mit einer Skala von 10°C bis 30°C, mit dem die gewünschte Zimmertemperatur eingestellt wird. Bei der niedrigsten Einstellung (*) wird ein Frostschutz aktiviert, der die Raumtemperatur nicht unter ca. 7°C sinken lässt. Wenn die grüne Lampe (3) leuchtet, wärmt der Heizkörper mit vollem Effekt. Sie schaltet sich also in Abhängigkeit vom jeweiligen Wärmebedarf an und aus. Ober dem Thermostatkopf befindet sich ein Knopf zur Wahl der Temperaturenkungsalternativen (4). Der Drehknopf hat folgende Einstellungsmöglichkeiten:

-  Keine Temperaturenkung. Es gilt dann die am Thermostatkopf eingestellte Temperatur, auch wenn die eventuelle Steuerausrüstung auf Temperaturenkung eingestellt ist.
-  Ständige Senkungstemperatur -3,5°C im Verhältnis zur Temperatur, die am Drehknopf des Thermostates eingestellt wurde (jedoch nie niedriger als die Frostschutztemperatur).
-  Automatisches Ein- und Ausschalten der Temperaturenkung durch Eingreifen einer externen Steuerausrüstung. Eine Temperaturenkung von zwischen 0°C und 15°C wird durch Stellung des Drehknopfes auf den gewünschten Senkwert auf der Skala erreicht. Die niedrigste mögliche Zimmertemperatur ist jedoch die Frostschutztemperatur von ca. 7°C.

Mit dem obersten kleinen (5) Drehknopf kann die maximale Oberflächentemperatur eingestellt werden:

- Position N:** Die Oberflächentemperatur des Heizkörpers beträgt maximal 80°C.
- Position I:** Die Oberflächentemperatur des Heizkörpers beträgt maximal 60°C. In dieser Position erreicht man ca. 50% der Wärmeenergie verglichen mit Position N. Dies ist bei der Effektwahl zu berücksichtigen.

Falls die eingestellte Temperatur nicht mit der tatsächlichen Raumtemperatur übereinstimmt, kann der Thermostat justiert werden. Durch mehrmaligen Druck auf die Einstell Tasten (siehe Bild 6) wird die Einstellung jeweils um 0,5°C geändert. Bei Druck auf + Taste wird Einstellung erhöht, bei Druck auf – Taste wird Einstellung verringert. Bei jedem Tastendruck blinkt die grüne Lampe (siehe Bild 3) auf. Falls man zur ursprünglichen Einstellung zurückkehren will, werden beide Einstell Tasten ca. 3 Sekunden lang gleichzeitig gedrückt.

SONSTIGES



ACHTUNG: Heizkörper nicht abdecken - Überhitzungsgefahr!
"Darf nicht überdeckt werden" bedeutet, dass beispielsweise Kleider zum Trocknen nicht direkt auf den Heizkörper gelegt werden dürfen.

Das Gerät ist mit Überhitzungsschutz ausgerüstet; dieser schaltet das Gerät bei Überhitzung automatisch ab. Diese Schutzkomponente kann, wenn sie einmal ausgelöst wurde, nicht wieder rückgestellt werden. Das bedeutet, dass dann das gesamte Gerät auszutauschen ist.

Falls die Stromzuleitung beschädigt ist, muss sie vom Hersteller oder dessen Vertragshändler bzw. von einer Fachkraft ausgetauscht werden, um ein Unfallrisiko auszuschließen.

BITTE BEACHTEN: Das Heizgerät darf nicht benutzt werden, wenn die Bedientafel beschädigt ist.

Das Gerät darf von Kindern bzw. von behinderten oder technisch unerfahrenen Personen nur dann gehandhabt werden, wenn sie im Gebrauch des Geräts unterrichtet worden sind. Es ist dafür zu sorgen, dass Kinder nicht am Gerät herumspielen.

GARANTIE

Die Garantie hat eine Gültigkeitsdauer von 10 Jahren, mit Ausnahme der elektrischen Komponenten, deren Garantiedauer 2 Jahre beträgt. Sollten sich Probleme oder Reparaturbedarf ergeben, wenden Sie sich bitte an Ihren Händler.

ACHTUNG! DIE INSTALLATION DARF NUR VON EINEM GEPRÜFTEN INSTALLATEUR VORGENOMMEN WERDEN.
SET darf nicht unter einer Steckdose montiert werden. Bei Montage im Bad oder Duschaum soll SET so installiert werden, dass man den Schalter/Thermostat von der Dusche oder vom Bad aus nicht erreichen kann.

MONTAŻ NA ŚCIANIE – Zobacz rysunki na stronie 3–4

Zaznacz odległość pomiędzy konsolami według tabelki odległości oraz zgodnie z rysunkiem. Zaznacz następnie miejsca na otwory dla wkrętów i przykręć konsole stosując właściwe dla materiału ściany kołki itp. Podciągnij zamocowanie sprężynowe w górne, stałe położenie, zaczepek grzejnik w dolnych zaczepach i skieruj następnie górną część grzejnika w kierunku konsoli, aż zamocowanie sprężynowe zaskoczy z wydającym charakterystyczny dźwięk.

Termostat powinien zawsze znajdować się w dolnej części, najbliżej podłogi. Odległość grzejnika od ściany wynosi zawsze 50 mm niezależnie od modelu.

A1 + A2

- (1) Moc efektywna: Grzejnik został wyposażony w elektroniczną izolację termiczną zapobiegającą nadmiernemu ogrzewaniu się powierzchni grzejnika. Element grzewczy grzejnika będzie pracował tylko podczas 65% pełnego cyklu grzewczego, w ten sposób ograniczając wydajność ciepła do 65% mocy znamionowej. Ta wartość odpowiada mocy efektywnej.
- (2) Średnia moc

A1

- * Dodatkowa konsola umieszczona w środku.
- ** Konsola jest w tym modelu umieszczona niesymetrycznie aby było miejsce na termostat.

A2

Grzejniki pionowe wyposażone są w zabezpieczenie łańcuchowe przed przypadkowym zrzuconiem. Zabezpieczenie to mocuje się pomiędzy zawieszkami grzejnika a zawieszkami szynowymi. W grzejnikach wysokości 1500 mm oraz wyższych zawieszki usytuowane są w środkowej części płyty grzejnika.

Aby zamocować grzejnik należy:

- podnieść górne uchwyty zawieszki szynowych ku górze (można w tym celu posłużyć się dołączonym uchwytem pokazanym na rysunku),
- oprzeć zawieszki grzejnika na zawieszkiach,
- docisnąć grzejnik w kierunku ściany, co spowoduje automatyczne opuszczenie uchwytów i zamocowanie grzejnika.

Należy zawsze upewnić się, czy uchwyty są prawidłowo zaczeponie.

*** Ścienne skrzynka połączeń nie może być z braku miejsca umieszczona pomiędzy konsolami. Należy ją dlatego umieścić na ścianie nad obudową termostatu. Podany na rysunku wymiar 120 mm od podłogi wyniesie dla tego modelu 335 mm od podłogi.

B

Do pionowych grzejników SET można otrzymać wieszaki na ręczniki (HDH) jako wyposażenie specjalne. Model HDH 300 względnie HDH 400 (odpowiednie do szerokości grzejnika) składa się z dwóch segmentów w odległości 27 cm. Zalecamy, aby odległość "h" wynosiła 10 cm.

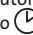
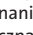
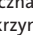
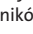
D

Jeżeli grzejnik został dostarczony ze ścienną skrzynką połączeniową oraz wtykiem 5. biegunowym, instalację powinien wykonać elektryk z uprawnieniami. Skrzynka posiada wytłumaczane przepusty dla połączeń z puszką podtynkową, na rurki instalacyjne oraz giętki przewód zewnętrzny. Schemat połączeń grzejnika umieszczony jest na pokrywie skrzynki. Rys. D

STEROWANIE GRZEJNIKA PODPORZĄDKOWANEGO

Grzejnik SET może sterować działaniem innego grzejnika w tzw. układzie sterująco-zależnym. Całkowita moc, która może być regulowana przez grzejnik główny wynosi 2300 W. Połączenia należy wykonać według schematu na pokrywie skrzynki połączeń. Termostat grzejnika sterującego reguluje wówczas efekt grzejny wszystkich grzejników włączonych do tego systemu.

OBNIŻANIE TEMPERATURY

Ustawioną za pomocą termostatu temperaturę można obniżyć na dwa sposoby: manualnie lub automatycznie. Wyboru dokonuje się przez ustawienie pokrętkła na ikonę  albo . W przypadku stosowania opcji manualnej –  – nie jest potrzebne wykonanie żadnych dodatkowych połączeń w skrzynce ściennej. Opcja automatyczna –  – wymaga podłączenia przewodu sterującego do zacisku nr 3 w skrzynce połączeń na ścianie. Korzystne może być sterowanie wszystkich grzejników w systemie ogrzewania przez centralnie umieszczony zegar elektryczny.

Przewód sterujący powinien być podłączony w taki sposób, by jego potencjał był neutralny - "N" gdy przewidywane jest obniżenie temperatury. Jeżeli nie zastosowano sterowania zegarem elektrycznym, można zastąpić przewód sterujący włączonym na stałe przewodem neutralnym. Włączanie/wyłączanie grzejnika na pracę przy niższej temperaturze wykonuje się wówczas za pomocą obrócenia pokrętkła od zera dożądanego obniżenia temperatury w chwili, gdy ma nastąpić przejście na niższą temperaturę lub powrót do normalnej. Ważne jest by faza i przewód neutralny były podłączone w prawidłowy sposób.

SYSTEM STEROWANIA

Podczas korzystania z systemu sterowania, kontrolującego temperaturę w pomieszczeniu, należy odłączyć termostat grzejnika. W tym celu należy w tym celu należy podłączyć grzejnik jako drugorzędny (tzn. zasilanie powinno być podłączone do 2. i 4. styku listwy zaciskowej).

MODEL GRZEJNIKA Z WTYCZKĄ SIECIOWĄ

Jeżeli oznaczenie modelu kończy się na literę P znaczy to, że grzejnik wyposażony jest we wtyczkę sieciową i należy go podłączyć do zwykłego gniazda ściennego. Wtyczka pasuje zarówno do gniazdek uziemionych jak i nie uziemionych. Model ten nie nadaje się do centralnego systemu regulacji temperatury ani też do podłączenia podporządkowanego.

Wszystkie grzejniki SET są dodatkowo izolowane dzięki czemu uziemienie jest zbędne.

Klasa izolacji II IP klasa 32

Grzejnik można zainstalować tylko w strefie 3 (rys. 1 i 2) w łazience i innych pomieszczeniach. Urządzenie zostało wyposażone w przełącznik wielobiegunowy ze szczeliną między stykami 3 mm.

UŻYTKOWANIE W CZYSTOŚCI

Do czyszczenia używać zwykajnego środka czyszczącego. Nie należy używać środków zawierających substancje ściernie, gdyż może to spowodować zmatowienie powierzchni. Zanieczyszczenia w postaci plam oleju itp. można łatwo usunąć np. acetonem. Ew. zadrapania warstwy powierzchniowej można wygładzić drobnoziarnistym papierem ściernym.

MATERIAŁ

Grzejniki SET wykonane są z mielonego granitu zmieszanego ze środkiem wiążącym.

UŻYTKOWANIE

Rys. C. W najniższej części układu regulacyjnego znajduje się wyłącznik główny grzejnika (1). Włączenie następuje przez przestawienie wyłącznika w położenie I. Nad wyłącznikiem znajduje się pokrętkło termostatu (2), którym ustawia się żądaną temperaturę w pomieszczeniu. Skala termostatu ma podziałkę 10 do 30°C, w odstępach co 5°C. W najniższym punkcie skali (pokrętkło obrócone do pozycji skrajnej w kierunku przeciwnym do ruchu wskazówek zegara) zaczyna działać ochrona przeciw zamarzaniu, nie pozwalająca na spadek temperatury poniżej +7°C. Gdy świeci się zielona lampka (3) oznacza to, że grzejnik emituje ciepło.

Nad pokrętkłem termostatu znajduje się osobne pokrętkło, służące do wyboru opcji obniżania temperatury (4). Opcje są następujące:



Nie działa obniżanie temperatury. Obowiązuje temperatura ustawiona na termostacie, nawet jeżeli włączone jest obniżanie przez układ sterujący.



Ciągła obniżka temperatury o 3,5°C w stosunku do temperatury ustawionej na termostacie (jednak nie niżej niż temperatura ochronna przeciwko zamarzaniu).



Automatyczne włączanie i wyłączanie przez układ sterujący. Sterowanie odbywa się za pomocą przewodu sterującego. Wartość obniżki temperatury jest nastawialna w granicach 0-15°C, przez ustawienie pokrętkła na żądaną temperaturę na skali. Temperatura ochronna przeciwko zamarzaniu (+7°C) jest najniższą możliwą temperaturą w pomieszczeniu.

Za pomocą umieszczonego na samej górze pokrętkła (5) można ustawić maksymalną temperaturę:

Położenie N: temperatura powierzchniowa grzejnika osiąga maksymalnie 80°C.

Położenie L: temperatura powierzchniowa nie przekracza 60°C. W porównaniu z położeniem N, uzyskuje się w położeniu L tylko 50% energii cieplnej z grzejnika. Należy do uwzględnić przy wyborze mocy urządzenia.

Jeżeli ustawiona na tarczy termostatu temperatura nie zgadza się z osiągniętą temperaturą otoczenia, należy skalibrować termostat. Naciskając przyciski regulacji (Rys.6), zmieniamy nastawę o 0,5°C za każdym naciśnięciem, które zostaje potwierdzone poprzez mignięcie czerwonej kontrolki. Każde naciśnięcie zostaje potwierdzone przez mignięcie (3) zielonej kontrolki. Powrót do ustawień fabrycznych realizowany jest poprzez równoczesne wciśnięcie obydwu przycisków na 3 sekundy.

INNE WSKAZÓWKI

OSTRZEŻENIE: Aby uniknąć przegrzania nie należy przykrywać grzejnika. Gdy grzejnik stanie się zbyt gorący włącza się zabezpieczenie przed przegrzaniem.

Grzejnik został wyposażony w urządzenie zabezpieczające przed przegrzaniem, które odłącza prąd kiedy grzejnik ulegnie przegrzaniu. Nie jest możliwe ponowne ustawienie tego urządzenia, oznacza to, że w takim przypadku należy wymienić cały grzejnik.

Jeżeli przewód zasilania jest uszkodzony, musi zostać wymieniony przez producenta, jego przedstawiciela serwisowego lub wykwalifikowaną osobę w celu uniknięcia niebezpieczeństwa.

OSTRZEŻENIE: Nie należy używać grzejnika w przypadku uszkodzenia panelu.

To urządzenie nie jest przeznaczone do użycia przez osoby (również dzieci) ze zmniejszonymi możliwościami fizycznymi, sensorycznymi lub psychicznymi, osoby bez doświadczenia lub wiedzy, chyba, że znajdują się pod nadzorem lub zostały poinstruowane odnośnie obsługi urządzenia przez osobę odpowiedzialną za ich bezpieczeństwo. Dzieci powinny znajdować się pod nadzorem osób dorosłych.

GWARANCJA

Gwarancja jest udzielana na 10 lat z wyjątkiem podzespołów elektrycznych, w przypadku których gwarancja jest udzielana na 2 lata. W razie jakichkolwiek problemów lub konieczności przeprowadzenia naprawy, prosimy o kontakt z punktem sprzedaży.

UWAGA! INSTALACJĘ GRZEJNIKÓW MOŻE WYKONYWAĆ TYLKO UPRAWNIONY MONTER-ELEKTRYK.

Niedopuszczalne jest montowanie grzejników SET pod gniazdkiem elektrycznym. Przy montażu w łazience lub pomieszczeniu natrysków należy zainstalować grzejnik SET w taki sposób, by osoba stojąca pod natryskiem lub znajdująca się w kąpeli nie mogła dotknąć wyłącznika lub termostatu.

МОНТАЖ НА СТЕНЕ – См. рисунки на стр. 3-4

Отметьте расстояние между консолями согласно таблицы расстояний и схемы. Отметьте затем отверстия для винтов и привинтите консоли при помощи соответствующего для материала стены крепления. Натяните пружинный замок в верхнее положение для крепления, зацепите радиатор в нижнем крюке консоли и направьте затем верхнюю часть радиатора к консоли, и пружинный замок при этом автоматически замкнет со щелчком. Корпус термостата должен всегда быть повернут вниз в сторону пола. Расстояние между стеной и радиатором 50 мм независимо от модели.

A1 + A2

- (1) Эффективная мощность: радиатор оснащен электронной системой защиты от перегрева, которая предназначена для предотвращения перегрева поверхности. В случае перегрева нагревательный элемент радиатора сможет работать только на 65% полного цикла нагрева, по существу ограничивая тепловую мощность до 65% от номинальной. Это значение соответствует эффективной мощности.
- (2) Средняя мощность

A1

- * Относится также для консоли отцентрированной посредине.
- ** Консоль на данной модели расположена несимметрично, чтобы оставить место для термостата.

A2

Вертикальные радиаторы поставляются с предохранительными цепями, устанавливаемыми между радиаторными и настенными кронштейнами. Радиаторы высотой 1 500 мм и более имеют посредине кронштейны. Для монтажа и установки радиаторов на место необходимо поднять все кронштейны до установочного положения (такое действие упрощается, если использовать внутренний крюк), затем нажать на радиатор в направлении к кронштейнам, чтобы пружинные стопоры защелкнулись и стали на свое место. Проверьте, чтобы все кронштейны были зацеплены.

*** Разъем на стене на данной модели не помещается между стенными консолями. Он размещается, поэтому, на стене над корпусом термостата. Расстояние в 120 мм от пола, указанное на схеме, должно быть, поэтому, 335 мм.

B

Для вертикальных радиаторов SET имеется также вешалка для полотенец (HDH) как аксессуар. HDH 300 и соответственно HDH 400 (соответственно ширине радиатора) включают 2 скобы с зафиксированным расстоянием в 27 см. Предлагаемое расстояние "h" равно около 10 см.

D

Когда радиатор поставляется в комплекте с распределительным блоком и пятиштырковым штепселем, подключение должно производиться специалистом-электриком. Распределительный блок содержит разъемы для подключения кабельного блока, трубок для прокладки кабеля и внешнего кабеля. Для подключения радиатора см. схему рис. D. Схема подключения также представлена на крышке распределительного блока.

ПОДКЛЮЧЕНИЕ ПОДЧИНЕННЫХ РАДИАТОРОВ

Радиатор SET может управлять другим радиатором с помощью соединения между ними, известного как основной/подчиненный. Общая мощность, которую может регулировать основной радиатор, составляет 2300 Вт. Подчиненные радиаторы соединяются на крышке клеммной коробки в соответствии с монтажной схемой. Термостат основного радиатора регулирует тепло, выделяемое подчиненными радиаторами.

СНИЖЕНИЕ ТЕМПЕРАТУРЫ

Температура, выбранная на радиаторе SET при помощи диска управления термостатом, может быть понижена вручную или автоматически. Выбор режима снижения температуры производится путем переключения диска в положение (или). При выборе ручного режима нет необходимости (в дополнительных подключениях к распределительному блоку. При выборе автоматического режима), кабель управления должен быть подключен к клемме 3 распределительного блока. Возможно также управлять снижением температуры нескольких/ всех радиаторов при помощи таймера. Кабель управления должен быть подключен таким образом, чтобы он достигал N-потенциала при возникновении потребности в снижении температуры (управляемый N-кабель). Если Вы не желаете управлять снижением температуры при помощи таймера, то вместо кабеля управления можно использовать постоянно подключенный N-кабель. Вход/выход из режима снижения температуры осуществляется переключением диска из положения 0 на желаемый уровень снижения температуры тогда, когда Вы хотите снизить температуру или вернуться к нормальной температуре. Необходимо правильно подключить фазу и N-кабель.

СИСТЕМА УПРАВЛЕНИЯ

При использовании системы управления для регулирования комнатной температуры необходимо исключить термостат радиатора. Это достигается подключением радиатора в качестве подчиненного радиатора т.е. питающее напряжение должно быть подключено к клеммам 2 и 4.

МОДЕЛЬ И ВИЛКА

Если обозначение модели завершается буквой P, значит радиатор поставляется с вилкой и в таком случае должен быть подключен к имеющейся розетке в стене. Вилка подходит как к заземленным так и к незаземленным розеткам. В данном исполнении не могут быть использованы центральное управление понижением температуры или подчиненное соединение.

Все электрические радиаторы SET оснащены дополнительной изоляцией и поэтому не требуют подключения заземления.

Класс изоляции II Класс IP 32

Радиатор нужно устанавливать только в объеме 3 (Рис. 1 и 2) в ваннных и других внутренних помещениях. Этот прибор оснащен полюсным переключателем с зазором между разомкнутыми контактами 3 мм.

ЧИСТКА

Радиатор следует чистить обычным жидким средством для чистки. Не следует использовать чистящие средства с добавлением шлифующих составов, так как это может испортить и сделать матовой наружную обработку. Пятна грязи, масло и пр. могут быть легко сняты, например, ацетоном. Возможные царапины на поверхности убираются шлифованием всей поверхности мелкозернистой наждачной бумагой.




ПОЛЕЗНО ЗНАТЬ О МАТЕРИАЛЕ

SET состоит из измельченного гранита, залитого в связывающий материал.

ЭКСПЛУАТАЦИЯ

Рис. С. В нижней части панели управления расположен выключатель (1) для включения/выключения радиатора. Радиатор включается посредством перевода кнопки выключателя в положение I. Над выключателем расположен диск управления термостатом, с помощью которого устанавливается желаемая температура в комнате в диапазоне от 10 °C до 30 °C. Минимальной температурой (*) является температура защиты от замерзания, составляющая около 7 °C. Включенный индикатор зеленого цвета (3) говорит о том, что радиатор работает на полную мощность. Индикатор загорается и гаснет в зависимости от существующей потребности в обогреве.

Над диском управления термостатом расположен диск (4), с помощью которого выбирается настройка снижения температуры:

-  температура не снижается. Данная настройка обеспечивает температуру, выбранную при помощи диска управления термостатом, даже в случае, если контрольное оборудование выставлено на снижение температуры.
-  постоянное снижение температуры на 3,5 °C по отношению к температуре, установленной на диске управления термостатом. Температура не может опуститься ниже предела защиты от замерзания.
-  Контроль за снижением температуры включается и выключается автоматически при помощи внешней системы управления. Уровень снижения температуры может быть выставлен в диапазоне от 0 °C до - 15 °C. Минимально возможной температурой является температура защиты от замерзания.

Верхний маленький диск (5) позволяет выбрать максимальную температуру поверхности радиатора.

Положение N: максимальная температура поверхности радиатора составляет 80 °C


Положение L: максимальная температура поверхности радиатора составляет 60 °C

При использовании данной настройки, отдача тепловой энергии составляет около 50% от положения N. Это необходимо принимать во внимание при расчете потребления энергии.

Если выбранный температурный режим не соответствует температуре комнаты то радиатор можно настроить. Нажатие на кнопки настройки (6) изменяет выбранную температуру на 0,5 °C после каждого нажатия. Нажатие на кнопку '+' увеличивает температуру, а нажатие на кнопку '-' снижает. Каждое нажатие отмечается миганием зеленого индикатора.

Если Вы совершили ошибку при настройке или если Вы хотите вернуться к стандартной настройке, нажмите одновременно на обе кнопки в течение 3-х секунд.

ПРОЧЕЕ

 **ПРЕДОСТЕРЕЖЕНИЕ - Чтобы не допустить перегрева, не закрывайте радиатор.** В случае перегрева радиатора, система защиты от перегрева отключит его.

Радиатор оснащен устройством защиты от перегрева, которое отключает питание в случае перегрева радиатора. Данный компонент невозможно сбросить; это значит, что нужно заменять весь радиатор.

Если шнур питания поврежден, то шнур должен заменить изготовитель, его агент по обслуживанию или надлежащим образом квалифицированный специалист, чтобы избежать опасной ситуации.

ПРЕДУПРЕЖДЕНИЕ: Нагреватель не допускается использовать, если панель повреждена.

Этот прибор не должен использоваться людьми (включая детей) с физическими, чувственными или психическими нарушениями, а также лицами с отсутствием опыта и знаний, если они не находятся под присмотром либо не получили инструкции по использованию прибора от лица, отвечающего за их безопасность. Не оставляйте без присмотра детей; не допускайте, чтобы они игрались с прибором.

ΕΓΓΥΗΣΗ

Η εγγύηση ισχύει για 10 έτη, εκτός από τα ηλεκτρικά εξαρτήματα για τα οποία ισχύει για 2 έτη. Σε περίπτωση τυχόν προβλημάτων ή αν υπάρξει ανάγκη επισκευής, παρακαλούμε επικοινωνήστε με τον προμηθευτή σας.

ВНИМАНИЕ! УСТАНОВКА ДОЛЖНА ВЫПОЛНЯТЬСЯ ТОЛЬКО СПЕЦИАЛИСТОМ С ДОПУСКОМ.

SET не должен устанавливаться под электрической розеткой. При монтаже в ванной/душевой комнате, SET должен устанавливаться таким образом, чтобы до термостата невозможно было достать из ванной или из душа.

MONTAGEM NA PAREDE – Veja figuras na página 3-4

Marque a distância existente entre os suportes, conforme indicado na tabela e no desenho seguinte. Marque as posições para os orifícios dos parafusos e fixe os suportes à parede utilizando sistemas de fixação adequados. No caso de a parede não estar nivelada, certifique-se de que os suportes estão colocados à mesma profundidade. Puxe o retentor de mola para a sua posição superior, pendure o radiador na parte inferior dos suportes e, em seguida, faça pressão na parte superior do radiador contra os suportes, ouvindo-se então um clique da mola ao entrar na posição adequada automaticamente.

A caixa do termostato deve ficar sempre na parte inferior, junto ao solo. A distância entre o radiador e a parede deverá ser de 50 mm para todos os modelos.

A1 + A2

- (1) Potência efectiva: O radiador está equipado com um limitador de temperatura electrónico que impedirá a temperatura de superfície de atingir valores excessivos. Nesta eventualidade, o componente de aquecimento do radiador será activado apenas para funcionar durante 65% do ciclo de aquecimento completo, limitando assim a saída de calor para 65% da potência nominal. Este valor corresponde à potência efectiva.
- (2) Potência média

A1

- * Estes modelos têm um suporte extra na área central
- ** Neste modelo, o suporte está posicionado assimetricamente, por forma a criar espaço para o termostato.

A2

Os radiadores verticais (H => 1500) são fornecidos com correntes de segurança que encaixam entre os suportes do radiador e os suportes de parede. Os radiadores com uma altura de 1.500 mm ou superior possuem suportes na parte central. Para instalar e fixar os radiadores, os suportes deverão ser levantados até à posição de montagem (utilizando para o efeito o gancho fornecido) e, em seguida, o radiador deve ser encaixado nos suportes até bloquear a mola no lugar, ouvindo-se um clique. Certifique-se de que todos os suportes ficaram bem encaixados.

*** Neste modelo, a caixa de tomadas de parede não se encaixa entre os suportes de parede. Deverá ser antes colocada na parede por cima do termostato.

Neste caso, em vez de 120 mm de distância ao piso (conforme indicado no desenho) deverão ser considerados 335 mm.

B

Para radiadores SET verticais, existem disponíveis toalheiros (HDH) como acessório complementar. Um HDH 300 e HDH 400, respectivamente, (correspondendo à largura do radiador) é constituído por duas barras com uma distância fixa de 27 cm. A distância "h" proposta é de cerca de 10 cm.


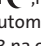
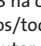
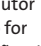
D

Quando o radiador for fornecido com uma caixa terminal e uma ficha de 5 pólos, deve ser ligado por um electricista devidamente qualificado. Será melhor colocar a caixa terminal por trás do radiador. A caixa terminal possui aberturas para ligação a caixa de derivação, tubos de ligação e um cabo externo. Para ligar o radiador, consulte o esquema de ligação na tampa da caixa terminal (esquema D).

LIGAÇÃO SECUNDÁRIA

O radiador SET pode controlar outro radiador através da instalação de um radiador principal/secundário. O débito total que um radiador principal pode regular é de 2300 W. Os radiadores secundários são ligados conforme indicado no diagrama de instalação eléctrica da tampa da caixa de terminais. O termostato do radiador principal regula o calor gerado pelos radiadores ligados.

REDUÇÃO DE TEMPERATURA

A temperatura definida pelo botão do termostato pode ser reduzida manual ou automaticamente, no radiador MEC. Coloque o botão do termostato em  ou para  escolher a opção manual ou automática. Para a opção manual , não é necessária nenhuma ligação especial na caixa terminal. Para a opção automática , tem de ser ligado um condutor de controlo ao bloco de terminais 3 na caixa terminal. Também é possível regular a redução de temperatura de vários/todos os radiadores num edifício através de um temporizador central. O condutor de controlo deve ser ligado por forma a que receba potencial N quando for necessário reduzir a temperatura (condutor N controlado). Se preferir não utilizar um temporizador, pode ser utilizado um condutor N permanentemente ligado, em vez do condutor de controlo. A redução de temperatura será então ligada/desligada fazendo rodar o botão rotativo desde 0 até à temperatura pretendida para as alturas em que quer uma temperatura mais baixa e aquelas em que a temperatura deve regressar ao valor normal novamente. É importante que a fase e o condutor N se encontrem ligados correctamente.

SISTEMA DE CONTROLO

Quando utilizar um sistema de controlo para controlar a temperatura ambiente, o termostato do radiador deverá ser de derivação. Para tal, deverá ligar o radiador como radiador secundário (ou seja, a fonte de alimentação deverá estar ligada à placa de bornes 2 e 4).

MODELO COM FICHA E CABO

Se a designação do modelo terminar em P, o radiador é fornecido com ficha e deverá ser ligado a uma tomada existente no local. A ficha pode ser utilizada em tomadas com ligação à terra e sem ligação à terra. Nesta versão, não é possível utilizar a redução de temperatura de controlo centralizado e as ligações secundárias.

Todos os radiadores eléctricos SET têm duplo isolamento, o que significa que não

é necessária qualquer ligação à terra

Classe de isolamento II IP classe 32

O radiador só pode ser instalado no volume 3 (Fig. 1 e 2) em casas de banho e noutras áreas interiores. Este aparelho está equipado com um interruptor multipolar, com uma separação de contacto de 3 mm.

LIMPEZA

Para limpar os radiadores, utilize produtos de limpeza vulgares. Não utilize produtos de limpeza abrasivos, caso contrário poderá danificar o acabamento de superfície. As marcas de óleo e outras podem ser facilmente removidas utilizando um solvente, como por exemplo, a acetona, etc.

Para retirar riscos da camada de superfície, efectue o polimento da superfície com lixa fina.




ALGUMAS NOTAS SOBRE O MATERIAL

O radiador SET é constituído por granito finamente triturado, fundido com um agente aglutinante.

FUNCIONAMENTO

Esquema C. Ao fundo da secção de controlo (1) existe um interruptor para ligar e desligar o radiador. O radiador é ligado colocando o interruptor na posição I. O botão do termostato acima do interruptor (2) é utilizado para seleccionar a temperatura ambiente entre os 10°C e os 30°C. Na definição mais baixa (**), obtém-se uma temperatura de protecção contra a congelação de cerca de 7°C. A luz verde (3) indica que o radiador está a funcionar com a sua capacidade total. Assim, fica intermitente de acordo com o aquecimento necessário.

Com o botão acima do botão do termostato (4), pode seleccionar as seguintes opções de redução da temperatura:

-  Sem redução de temperatura. A temperatura será a indicada pelo botão do termostato, mesmo se o equipamento de controlo estiver definido para redução.
-  A temperatura é constantemente reduzida em -3,5°C em relação à temperatura indicada pelo botão do termostato, mas não poderá nunca descer abaixo da temperatura de protecção contra congelação.
-  A redução de temperatura é automaticamente ligada e desligada pelo equipamento de controlo externo. A temperatura de redução pode ser seleccionada entre os 0°C e os -15°C. A temperatura de protecção contra congelação (7°C) é sempre a temperatura ambiente mais baixa possível.


A roda superior (5) permite ajustar a temperatura máxima da superfície do radiador:

Definição N: a temperatura de superfície do radiador atinge um máximo de 80°C.

Definição L: a temperatura de superfície do radiador atinge um máximo de 60°C. Com esta definição, pode ser conseguida cerca de 50% da energia térmica, em comparação com a definição N. Este facto deve ser tomado em consideração quando definir o valor nominal da potência.

Se a temperatura não corresponder à temperatura ambiente pretendida, pode regular o termostato. Se premir os botões (6) de regulação – poderá regular a temperatura em incrementos/decrementos de 0,5 °C. Se premir o botão + aumenta a temperatura, se premir o botão – diminui a temperatura. Sempre que prime o botão, a lâmpada verde pisca (3). Se se enganar e/ou pretender repor as predefinições, prima os dois botões em simultâneo durante cerca de 3 segundos.

DIVERSOS

 **AVISO – De forma a evitar o sobreaquecimento, não cubra o radiador.** A protecção contra sobreaquecimento do radiador desliga a corrente caso este aqueça demasiado.

O radiador está equipado com um dispositivo de protecção contra o sobreaquecimento, que corta a alimentação eléctrica se o aparelho aquecer demasiado. Não é possível repor este componente, o que significa que, caso tal aconteça, o radiador tem de ser substituído na totalidade.

Se o cabo de alimentação se encontrar danificado, tem de ser substituído pelo fabricante, um técnico autorizado ou outra pessoa com qualificação semelhante, de forma a evitar riscos.

ADVERTÊNCIA: Se o painel estiver danificado, não deve utilizar o aquecedor.

Este aparelho não se destina a ser utilizado por pessoas (incluindo crianças) com capacidade física, sensorial ou mental reduzida, ou com pouca experiência ou conhecimento, a menos que tenham recebido orientação ou instruções relativamente a essa utilização por parte de uma pessoa responsável pela sua segurança. As crianças devem estar sempre sob vigilância para garantir que não brincam com o aparelho.

GARANTIA

A garantia é válida por 10 anos, excepto a dos componentes eléctricos que é válida por 2 anos. Caso haja problemas ou reparações, contacte o seu fornecedor.

NB! A INSTALAÇÃO DO RADIADOR DEVERÁ SER EFECTUADA APENAS POR TÉCNICOS DEVIDAMENTE CREDENCIADOS.

O radiador não deve ser montado por baixo de uma tomada eléctrica. Caso se pretenda a instalação do radiador num quarto de banho, a mesma deverá ser efectuada por forma a que não seja possível alcançar o interruptor ou o termostato a partir da banheira ou chuveiro.

INSTALLATION – See pictures on page 17-18

Mark out the distance between the brackets as shown in the table and in the drawings below. Next mark the holes to be drilled and secure the supports using a suitable fastening for the type of wall. Refit the spring locking device in its upper fixed position, locate the brackets on the notches, and then press the top of the radiator towards the wall until the fixing system engages on the brackets. The thermostat housing must always be at the bottom, as close as possible to the floor. The distance between the wall and the radiator is 50 mm, regardless of the model.

A1 + A2

- (1) **Effective Power:** The radiator is equipped with an electronic temperature guard that will prevent the surface temperature to reach excessive values. In such case, the heating element of the radiator will only be enabled to function during 65% of the full heating cycle, and as such limiting the heat output to 65% of the nominal power. This value corresponds to the effective power.
- (2) **Average power.**

A1

- * Three fixing systems.
- ** The support for this model is positioned asymmetrically in order to leave room for the thermostat.

A2

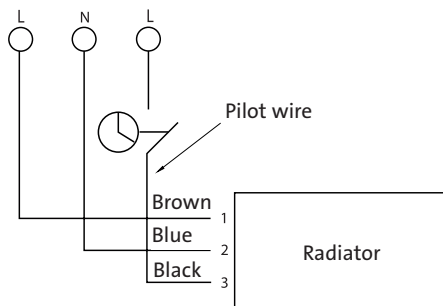
The vertical radiators (H =>1500) are supplied with safety chains, which are fitted between the radiator fixing elements and the wall brackets. Radiators with a height of 1500 mm or above are provided with fastenings at the centre. For hooking and mounting, lift up all the fixing elements into the mounting position (use the hook supplied to facilitate this operation), and then push the radiator against the fastenings until the spring lock emits a click. Check that all the fastenings are securely locked.

B

Towel rails (HDH 400) are available as an option for SET vertical radiators with a width of 400 mm. The HDH 400 consists of two fixed bars. The distance between the upper bar and the lower bar is 27 cm. The distance "h" is proposed to be about 10 cm.

CONNECTION DIAGRAM

Refer to the wiring diagram when connecting the radiator. The radiator is prepared for a reduction in temperature of 4°C from the built-in switch or from an external programmer. It is essential to adhere to the phase and neutral polarities.



All Le Gällé (SET) electric radiators are class II , and are protected against water ingress in accordance with IP32. They must not therefore be earthed. They must be installed only in volume 3 (fig D and E) in bathrooms and in other indoor areas. This appliance is equipped with an all-pole switch with a contact separation of at least 3 mm.

MAINTENANCE

Use an ordinary liquid cleaner (e.g. washing-up liquid). Do not use abrasive products, which could damage the surface of the radiator. Stains (oil, etc.) may be removed easily with a solvent such as acetone. Surface scratches may be removed by polishing the surface with fine abrasive paper.

WHAT IS A MINERAL COMPOSITE?

It is a material composed of ground minerals embedded in a binder.

HOW TO OPERATE YOUR APPLIANCE

The radiator is turned on by moving the switch, marked I and O, to the ON position I.

SETTING THE DESIRED TEMPERATURE

- Position the knob (fig. 4) to CONF (Comfort).
- Place a thermometer in the room concerned, at a sufficient distance from the radiator (on a piece of furniture, for example).
- Move the thermostat knob (fig. 2) close to setting 4 (the light is illuminated) in fig. 3.
- Watch your thermometer until the desired temperature is reached (for example 19°C). Once this temperature is achieved, turn the thermostat knob gently to the left until the light goes out, and no further.
- Your temperature is then set.

When the thermostat knob is set to *, your appliance will then assure the protection of your room against frost (about 7°C).

INSTALLATION WITHOUT A PROGRAM CONTROL UNIT

In this case, you must not use the pilot wire (black wire). Isolate it inside the junction box.

The environment knob (fig. 4) must be set to CONF (Comfort).

If you set this knob to Eco, you will obtain between 3 and 4°C less in the room. For example, if you had set your thermostat to 19°C, you would obtain 15 or 16°C. This may be interesting if you wish to maintain a reduced temperature in a room that is generally unoccupied without disturbing your thermostat. To return to your comfort temperature, it is sufficient to reposition the knob to CONF.

INSTALLATION WITH A PROGRAM CONTROL UNIT

Our appliances are equipped with a supplementary wire (black wire) known as the "pilot wire". This permits your appliance to receive electrical commands from a program control unit. (Ask your electrician for advice.)

Your radiator is designed to interpret 6 different commands:

- 1- Comfort - The temperature that you have set on your thermostat (for example 19°C).
- 2- Frost-free – Fixed temperature of about 7°C.
- 3- Stop – The appliance is on stand-by but is not heating.
- 4- Low-level operation – Between 0 and 15° lower, as preferred.
- 5- Low-level operation – 2°C lower
- 6- Low-level operation – 1°C lower

Turn the knob (fig. 4) to PROG (programme) and continue to rotate it to the right to select the value of the automatic reduction in temperature (0-15°C). For example 4°C lower at night.

PRIORITY FUNCTIONS ON THE PROGRAM CONTROL UNIT

You require one or more of the radiators to remain in comfort mode. Set the knob (fig. 4) to CONF*. You require one or more of the radiators to remain in low-level operation mode. Set the knob (fig. 4) to ECO*

* Commands received by the program control unit are ignored by the radiator in this case.

LOW AND VERY LOW TEMPERATURE FUNCTIONS (FIG. 5)

Selecting one or other of these functions in no way changes either the output of your appliance or the temperature that you have set for your room.

Low Temperature (N)

The surface temperature of the appliance does not exceed 60°C in normal operation.

Very low temperature* (L)

The surface temperature of the appliance does not exceed 45°C in normal operation.

*Recommended, for example, for the bedroom of a small child, day nurseries, nursery schools, etc.

MISCELLANEOUS



WARNING - In order to avoid overheating, do not cover the heater. "Do not cover" means that the radiator must not be used for drying clothes, for example, by placing them directly on the radiator.

The radiator is equipped with a over heat protection device which cuts the current if the radiator is overheated. It is not possible to reset this component which means that the whole radiator must be replaced in such a case.

If the supply cord is damaged, it must be replaced by the manufacturer, its service agent or similarly qualified persons in order to avoid a hazard.

WARNING: The heater must not be used if the panel is damaged.

This appliance is not intended for use by persons (including children) with reduced physical, sensory or mental capabilities, or lack of experience and knowledge, unless they have been given supervision or instruction concerning use of the appliance by a person responsible for their safety. Children should be supervised to ensure that they do not play with the appliance

WARRANTY

The warranty is valid for 10 years except for electrical components which is valid for 2 years. In the event of any problems or repairs, please contact your supplier.

NB: THE RADIATOR MUST BE INSTALLED BY AN AUTHORISED ELECTRICIAN ONLY

The radiator must not be mounted below an electrical socket outlet. If the radiator is installed in a bathroom or shower room, it must be installed so that it is not possible to reach the switch or thermostat from the bath or shower.

INSTALACIÓN MIRE – los dibujos en paginas 17-18

Señalar la distancia entre los estribos según el cuadro y los esquemas indicados más abajo. Señalar después los agujeros de los tornillos y atornillar los soportes por medio de un dispositivo de fijación adaptado al tipo de pared. Elevar el dispositivo de bloqueo de resorte hasta su posición fija superior, poner los estribos en las muescas y después empujar la parte alta del radiador hacia la pared, hasta que enganche el sistema de fijación en los estribos.

La casa del termostato siempre deberá estar orientado hacia abajo, lo más próximo posible del suelo.

La distancia entre la pared y el radiador es de 50 mm, sea cual sea el modelo.

A1 + A2

- (1) Potencia efectiva: El radiador está equipado con una protección electrónica térmica que evita que la superficie alcance temperaturas excesivamente altas. En tal caso, el elemento calentador del radiador tan sólo podrá funcionar durante un 65% del ciclo calorífico completo, limitando así la potencia térmica a un 65% de la potencia nominal. Este valor corresponde a la potencia efectiva.
- (2) Potencia media.

A1

- * Tres sistemas de fijación.
- ** El soporte de este modelo está dispuesto de forma asimétrica para dejar sitio al termostato.

A2

Los radiadores verticales (H => 1500) se suministran con cadenas de seguridad, que se montan entre los estribos de fijación de los radiadores y las consolas de soporte mural.

Los radiadores de una altura H = 1500 o superior van provistos de fijaciones en el centro.

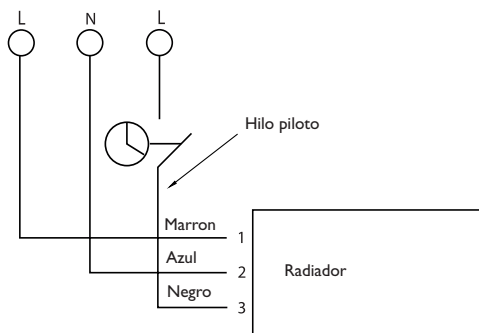
La suspensión y montaje se realiza elevando todas las fijaciones de consola hasta la posición de montaje (esta operación es más fácil si se utiliza el gancho incluido), y presionando luego el radiador contra las fijaciones, con lo cual el cierre elástico bloqueará emitiendo un sonido de encaje. Comprobar en todas las fijaciones que el enganche sea correcto.

B

Como opción para los radiadores Gällé SET verticales de una longitud de 400 mm, hay a disposición barras secadoras de toallas (HDH 400). La HDH 400 consta de dos barras fijas. La distancia entre la barra superior y la inferior es de 27 cm. La distancia "h" propuesta es de aproximadamente 10 cm.

ESQUEMA DE CONEXIÓN

Para conectar el radiador, remitirse al esquema de cableado. El radiador está previsto para un reducción de la temperatura ambiente de 4° C por medio del interruptor integrado o de un programador externo. Es muy importante respetar las polaridades Fase – Neutra.



Todos los radiadores eléctricos Le Gällé (SET) son de clase II, y están protegidos contra las proyecciones de agua (IP32). Por lo tanto, no deben tener comunicación a tierra. El radiador solamente debe ser instalado en volumen 3 (Ilustración 1 y 2) en baños y en otras zonas de interiores. Este aparato posee un interruptor omnipolar teniendo una distancia de apertura de contacto de al menos 3 mm.

MANTENIMIENTO

Utilizar un líquido detergente corriente (p. ej.: líquido lavavajillas). No usar productos abrasivos, que podrían dañar la superficie del radiador. La suciedad (aceite, etc.) puede quitarse fácilmente con un disolvente como la acetona. Las rayaduras superficiales pueden ser eliminadas pasando por la superficie un papel abrasivo fino.

¿QUÉ ES UN COMPUESTO MINERAL?

Es un material compuesto de minerales triturados bañados en un aglutinante.

CÓMO PONER SU APARATO EN MARCHA

El radiador entra en servicio poniendo el interruptor, marcado con I y O, en la posición de marcha I.

Regulación de la temperatura deseada

Ponga el botón (fig. 4) en CONF (Confort)

Ponga un termómetro en el cuarto involucrado, suficientemente apartado del radiador (por ejemplo, sobre un mueble).

Ponga el botón (fig. 2) del termostato en las inmediaciones de la graduación 4 (el piloto se encenderá) fig. 3.

Vigile su termómetro hasta que consiga la temperatura deseada (por ejemplo, 19

°C). Una vez alcanzada esa temperatura, gire lentamente el botón del termostato hacia la izquierda, hasta que se apague el piloto sin ir más allá.

Entonces, su temperatura estará regulada.

Cuando el botón del termostato esté puesto en *, su aparato asegurará entonces la anticongelación de su cuarto (alrededor de 7 °C).

INSTALACIÓN SIN CENTRAL DE PROGRAMACIÓN

En este caso, no debe utilizar el hilo piloto (hilo negro). Aíslelo en la regleta de terminales.

El botón del medio (fig. 4) debe ser puesto en CONF (Confort).

Si pone ese botón en ECO, tendrá entre 3 y 4 °C menos en el cuarto. Así, por ejemplo, si ha regulado su termostato a 19 °C, conseguirá 15 ó 16 °C. Esto puede ser interesante para mantener una temperatura reducida en un cuarto en general desocupado, sin regular su termostato. Para conseguir de nuevo su temperatura de confort, no tiene más que volver a poner el botón en CONF.

INSTALACIÓN CON CENTRAL DE PROGRAMACIÓN

Nuestros aparatos van equipados con un hilo suplementario (hilo negro), llamado "hilo piloto".

Este permite que su aparato pueda recibir órdenes eléctricas de una central de programación. (Pida consejos a su electricista.)

Su radiador ha sido concebido para interpretar 4 órdenes distintas:

- 1 – Marcha de confort – La temperatura que haya regulado en su termostato (por ejemplo, 19 °C).
- 2 – Anticongelación – Temperatura fija alrededor de 7 °C.
- 3 – Parada – El aparato vigila pero no calienta.
- 4 – Marcha reducida – Entre 0 y 15 ° menos, según su elección.

Ud. debe llevar el botón (fig. 4) a PROG (programa) y seguir girándolo a la derecha para elegir el valor de bajada automática de temperatura (0–15 °C). Por ejemplo –4 °C por la noche.

FUNCIONES PRIORITARIAS EN LA CENTRAL DE PROGRAMACIÓN

Supongamos que Ud. desea que uno o los radiadores sigan en el modo de confort. Ponga el botón (fig. 4) en CONF*.

Ud. desea que uno o varios radiadores sigan en el modo reducido. Ponga el botón (fig. 4) en ECO*.

* En tal caso, las órdenes recibidas de la central de programación son ignoradas por el radiador.

FUNCIONES DE TEMPERATURA BAJA Y MUY BAJA (FIG.5)

El hecho de elegir una u otra de esas funciones no cambia en ningún caso la potencia de su aparato, ni la temperatura que haya regulado para su cuarto.

Temperatura baja (N)

La temperatura de la superficie del aparato no supera los 60 °C en régimen normal.

Temperatura muy baja* (L)

La temperatura de la superficie del aparato no supera los 45 °C en régimen normal.

* Aconsejada, por ejemplo, para la habitación de un niño de baja edad, las guarderías, escuelas de párvulos...

INFORMATION ADICIONAL

El radiador va provisto de una protección contra sobrecalentamiento que desconecta la corriente en caso de calentamiento excesivo, por ejemplo al recubrirlo o si volcara cuando se usa colocado de forma libre. La restauración se efectúa automática cuando el radiador está frío otra vez.

CONSEJOS DE UTILIZACIÓN



AVISO – Para evitar un sobrecalentamiento, no coloque objetos sobre el radiador. No cubra bajo ningún concepto sus radiadores total ni siquiera parcialmente (ropa o cualquier otro objeto).

El radiador está equipado con un dispositivo de protección frente al sobrecalentamiento que corta la corriente en caso de que se sobrecaliente el radiador. No es posible restaurar este componente, lo que significa que debe cambiarse todo el radiador en dicho caso.

Si el cable de alimentación estuviese dañado, debe ser sustituido por el fabricante, su servicio técnico o personal similarmente cualificado para evitar riesgos.

ADVERTENCIA: No se debe utilizar el radiador con el panel dañado.

Este electrodoméstico no está diseñado para ser utilizado por personas (incluido niños) con capacidades físicas, sensoriales o mentales reducidas, o con falta de experiencia y conocimiento, a no ser que sean supervisados o que hayan recibido instrucciones referentes a la utilización del electrodoméstico por parte de una persona responsable de su seguridad. Los niños deben ser supervisados para asegurarse de que no juegan con el electrodoméstico.

GARANTÍA

La garantía es válida durante 10 años, a excepción de los componentes electrónicos, cuya garantía es válida durante 2 años.

En caso de que necesite solucionar algún problema o realizar alguna reparación, póngase en contacto con el distribuidor.

ATENCIÓN!

La instalación debe ser confiada imperativamente a un técnico cualificado. No montar el radiador por debajo de una toma eléctrica. En caso de montaje en un cuarto de baño/ducha, el radiador debe ser instalado de forma que sea imposible llegar al interruptor o al termostato desde la ducha o la bañera.

INSTALLATION – Voir images 17 et 18

Repérer la distance entre les étriers d'après le tableau et les schémas ci-dessous. Repérer ensuite les trous de perçage et visser les supports au moyen d'un dispositif de fixation adapté au type de mur. Remonter le dispositif de verrouillage à ressort jusqu'à sa position fixe supérieure, poser les étriers sur les encoches puis pousser le haut du radiateur vers le mur jusqu'à enclenchement du système de fixation sur les étriers.

Le boîtier de régulation doit toujours être en bas, le plus près possible du sol. La distance entre le mur et le radiateur est de 50 mm, quel que soit le modèle.

A1+A2

- (1) Puissance Effective: Le radiateur est équipé d'une protection électronique limite haute, pour éviter que la température de surface atteigne des valeurs excessives. Dans ce cas, l'élément chauffant du radiateur ne pourra fonctionner que pendant 65% du cycle de chauffe complet, ainsi limitant l'émission à 65% de la puissance nominale. Cette puissance correspond à la puissance effective.
- (2) Emission moyenne

A1

- * Trois systèmes de fixation.
- ** Le support de ce modèle est disposé asymétriquement pour laisser la place au thermostat.

A2

Les radiateurs verticaux (H > 1500) sont livrés avec des chaînes de sécurité, lesquelles se montent entre les éléments de fixation des radiateurs et les consoles murales. Les radiateurs de H=1500 ou supérieur sont dotés de fixations au centre. Pour l'accrochage et le montage, relevez tous les éléments de fixation en position de montage (utilisez le crochet fourni pour faciliter cette opération), puis appuyez le radiateur contre les fixations jusqu'à ce que le verrouillage à ressort émette un clic. Vérifiez que toutes les fixations sont bien verrouillées.

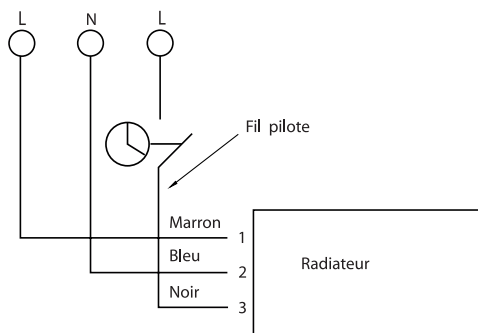
B


Des barres sèche-serviettes (HDH 400) sont disponibles en option pour les radiateurs Gällé SET verticaux de largeur 400mm. La HDH 400 est constituée de deux barres fixes. La distance entre la barre supérieure et la barre inférieure est de 27 cm.

La distance h est proposée d'être environ 10 cm.

SCHEMA DE CONNEXION

Pour le branchement du radiateur, se reporter au schéma de câblage. Le radiateur est prévu pour un abaissement de température de 4°C à partir de l'interrupteur intégré ou d'un programmeur extérieur. Il est primordial de respecter les polarités Phase - Neutre.



Tous les radiateurs électriques Le Gällé (SET) sont classe II,  et protégés contre l'eau selon (IP32). Ils ne doivent donc pas être reliés à la terre. Ils doivent être installés exclusivement dans le volume 3 (fig D et E) des salles d'eau et dans tous les locaux. Cet appareil possède un interrupteur omnipolaire ayant une distance d'ouverture de contact d'au moins 3 mm.

ENTRETIEN

Utiliser un nettoyant liquide ordinaire (ex: liquide vaisselle). Ne pas utiliser de produits abrasifs qui risqueraient d'abîmer la surface du radiateur. Les salissures (huile, etc.) peuvent être enlevées facilement avec un solvant tel que l'acétone. Les rayures superficielles peuvent être supprimées en ponçant la surface avec du papier abrasif fin.

QU'EST CE QU'UN COMPOSITE MINÉRAL?

C'est un matériau composé de minéraux concassés noyés dans un liant.

COMMENT METTRE VOTRE APPAREIL EN MARCHÉ

Le radiateur est mis en service en amenant l'interrupteur, marqué I et O, en position de marche I.

RÉGLAGE DE LA TEMPÉRATURE DÉSIRÉE

Positionner le bouton (fig :4) sur CONF (Confort).

Poser un thermomètre dans la pièce concernée, suffisamment éloigné du radiateur (sur un meuble par exemple).

Amener le bouton (fig:2) du thermostat aux alentours de la graduation 4 (le voyant s'allume) fig 3.

Surveiller votre thermomètre jusqu'à l'obtention de la température désirée (par exemple 19°C). Lorsque cette température est atteinte, tourner tout doucement le bouton du thermostat vers la gauche jusqu'à ce que le voyant s'éteigne sans aller plus loin.

Votre température est alors réglée.

Lorsque le bouton du thermostat est positionné sur* , votre appareil assure alors

le Hors Gel de votre pièce (environ 7°C).

INSTALLATION SANS CENTRALE DE PROGRAMMATION

Vous ne devez pas, dans ce cas, utiliser le fil pilote (fil noir). Isolez le dans le bornier de raccordement.

Le bouton du milieu (Fig: 4) doit être positionné sur CONF (Confort).

Si vous positionnez ce bouton sur Eco, vous obtiendrez entre 3 et 4°C de moins dans la pièce. Par exemple, si vous aviez réglé votre thermostat à 19°C, vous obtiendriez

15 ou 16°C. Cela peut être intéressant pour garder en température réduite une pièce en général inoccupée sans dérégler votre thermostat. Pour retrouver votre température de Confort, il vous suffira de remettre le bouton sur CONF.

INSTALLATION AVEC CENTRALE DE PROGRAMMATION

Nos appareils sont équipés d'un fil supplémentaire (fil noir) appelé « fil pilote ». Celui-ci permet à votre appareil de recevoir des ordres électriques d'une centrale de programmation. (Demandez conseil à votre électricien).

Votre radiateur est conçu pour interpréter 6 ordres différents :

- 1- Marche Confort - La température que vous avez réglée sur votre thermostat (par exemple 19°C).
- 2- Hors Gel – Température fixe d'environ 7°C.
- 3- Arrêt – L'appareil est en veille mais ne chauffe pas.
- 4- Marche en Réduit – Entre 0 et 15° de moins, selon votre choix.
- 5- Marche en Réduit – 2°C de moins
- 6- Marche en Réduit – 1°C de moins

Vous devez amener le bouton (fig: 4) sur PROG (programme) et continuer à le tourner à droite pour choisir la valeur de l'abaissement automatique de température (0-15°C). Par exemple -4°C pour la nuit.

FONCTIONS PRIORITAIRES SUR LA CENTRALE DE PROGRAMMATION

Vous souhaitez qu'un ou des radiateurs restent en mode Confort. Positionnez le bouton (fig: 4) sur CONF*.

Vous souhaitez qu'un ou plusieurs radiateurs restent en mode Réduit. Positionnez le bouton (fig: 4) sur ECO*

* Les ordres reçus de la Centrale de Programmation sont, dans ce cas, ignorés du radiateur.

FONCTIONS BASSE ET TRÈS BASSE TEMPÉRATURE (FIG 5)

Le fait de choisir l'une ou l'autre de ces fonctions ne change en aucun cas, ni la puissance de votre appareil, ni la température que vous avez réglée pour votre pièce

Basse Température (N)

La température de surface de l'appareil n'excède pas 60°C en régime normal

Très Basse Température* (L)

La température de surface de l'appareil n'excède pas 45°C en régime normal

*Conseillé par exemple pour la chambre d'un enfant en bas âge, les crèches, maternelles...

DIVERS

La protection thermique se déclenche et coupe le radiateur quand celui-ci devient trop chaud. Il redémarre automatiquement après refroidissement.

CONSEIL D'UTILISATION

MISE EN GARDE: pour éviter une surchauffe, ne pas couvrir l'appareil de chauffage. Éviter absolument de couvrir totalement ou même partiellement vos radiateurs (linge ou tout autre objet).

Le radiateur est doté d'un dispositif de protection contre le surchauffage qui coupe le courant si le radiateur s'échauffe trop. Vous ne pourrez pas réinitialiser ce dispositif, et il vous faudra remplacer le radiateur.

MISE EN GARDE: L'appareil de chauffage ne doit pas être utilisé si le panneau est endommagé.

Cet appareil n'est pas prévu pour être utilisé par des personnes (y compris les enfants) dont les capacités physiques ou mentales sont réduites, ou des personnes dénuées d'expérience ou de connaissance, sauf si elles ont pu bénéficier, par l'intermédiaire d'une personne responsable de leur sécurité, d'une surveillance ou d'instructions préalables concernant l'utilisation de l'appareil.

Il convient de surveiller les enfants pour s'assurer qu'ils ne jouent pas avec l'appareil. Si vous devez ouvrir la fenêtre, arrêtez les radiateurs au moyen de l'interrupteur. Vous éviterez un gaspillage d'énergie. Si le radiateur a besoin d'être nettoyé, utiliser uniquement un produit nettoyant doux.

En cas de problèmes ou d'éventuelles réparations, nous vous prions de bien vouloir prendre contact avec votre fournisseur ou avec un électricien agréé. Le remplacement du câble d'alimentation doit être réalisé par le fabricant, son service après-vente ou une personne de qualification similaire afin d'éviter un danger.

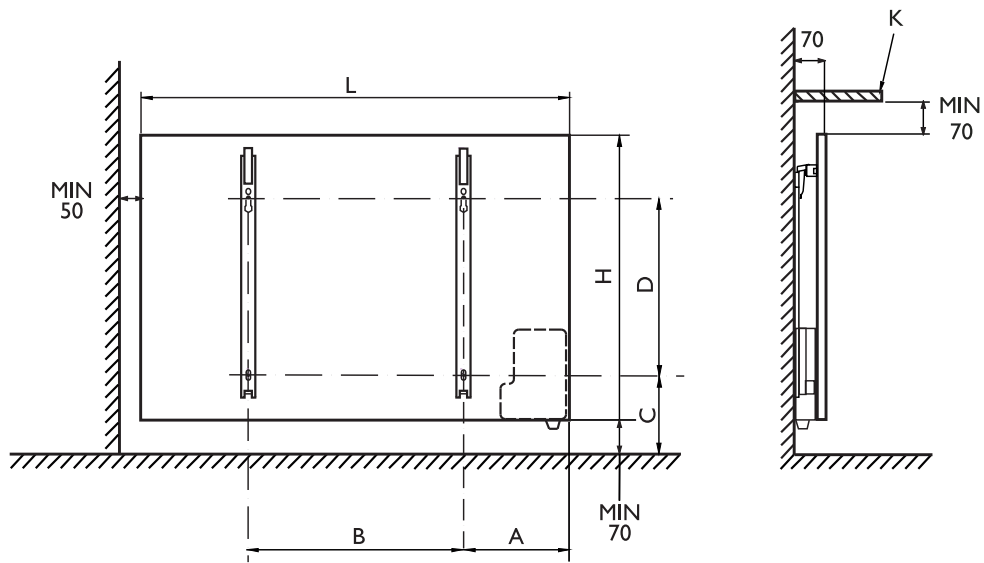
GARANTIE

La garantie est valable pendant 10 ans, sauf pour les composants électriques, pour lesquels elle est valable pendant 2 ans. En cas de problèmes ou de réparations, veuillez contacter votre fournisseur.

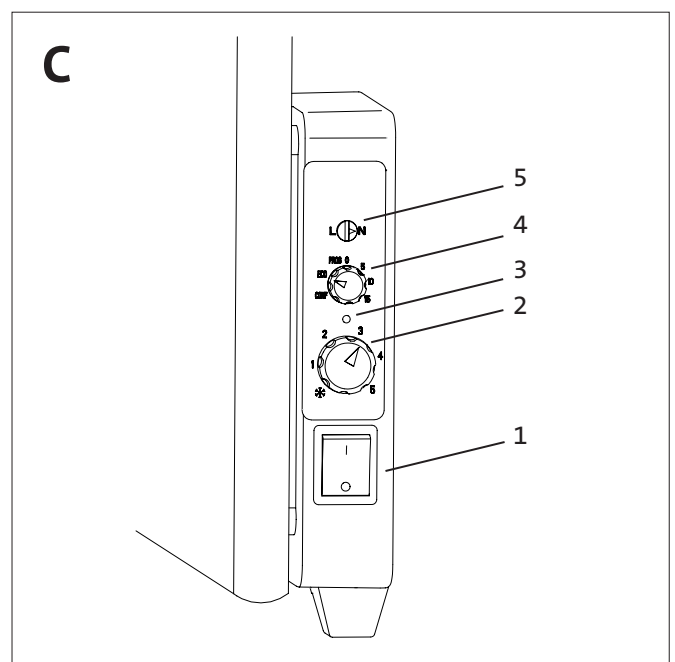
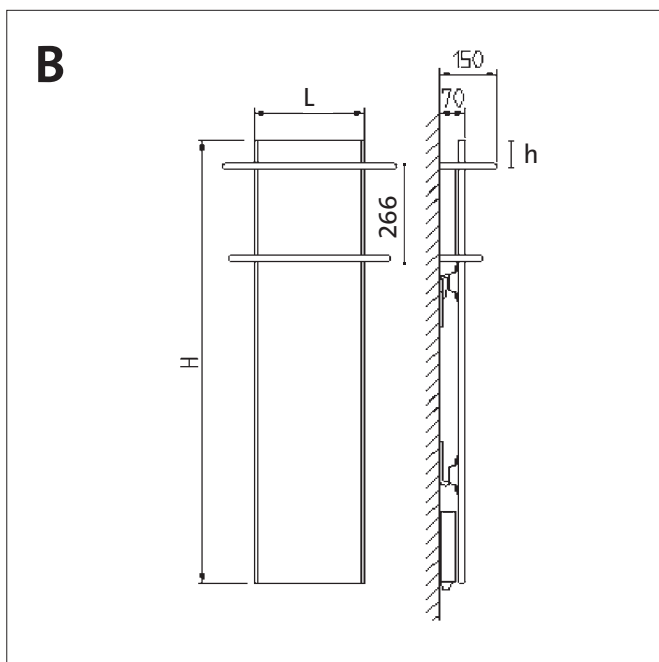
ATTENTION!

L'installation doit impérativement être confiée à un technicien qualifié. Ne pas monter le radiateur sous une prise électrique. Dans le cas d'un montage dans une salle de bain/douche, le radiateur doit être installé de telle manière qu'il soit impossible d'atteindre l'interrupteur ou le thermostat depuis la douche ou la baignoire.

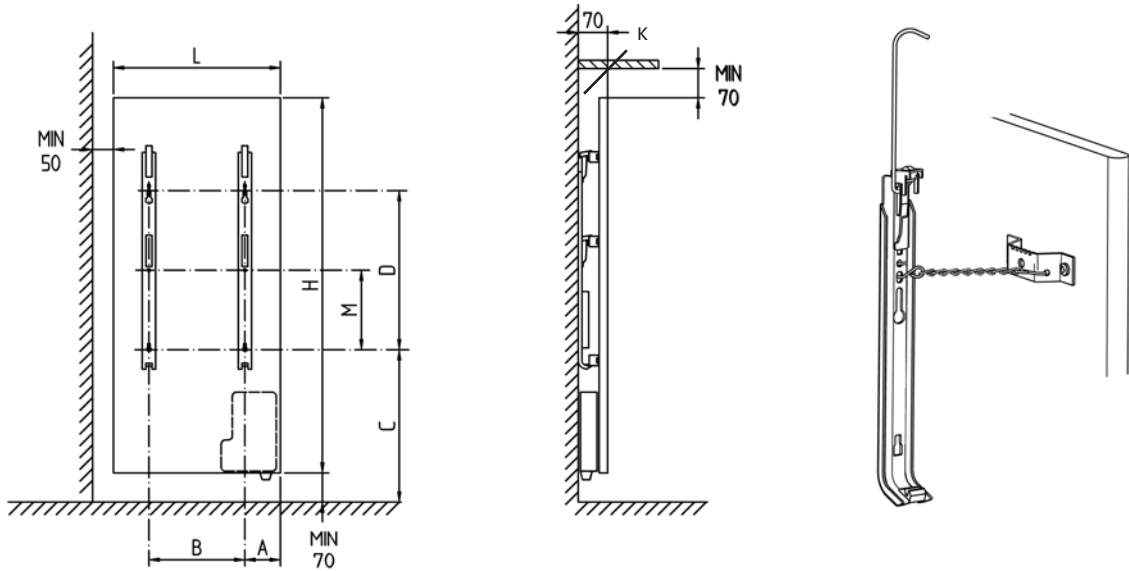
A1



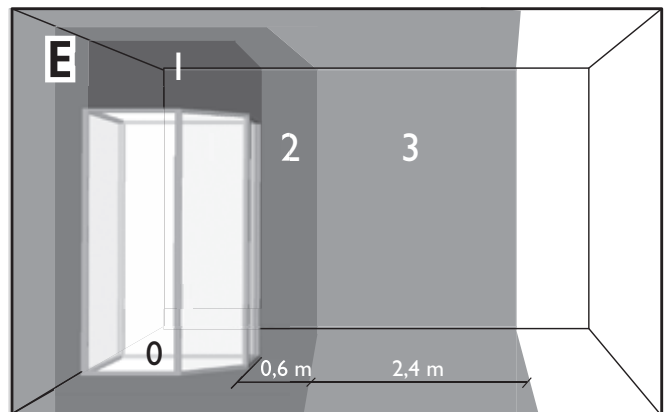
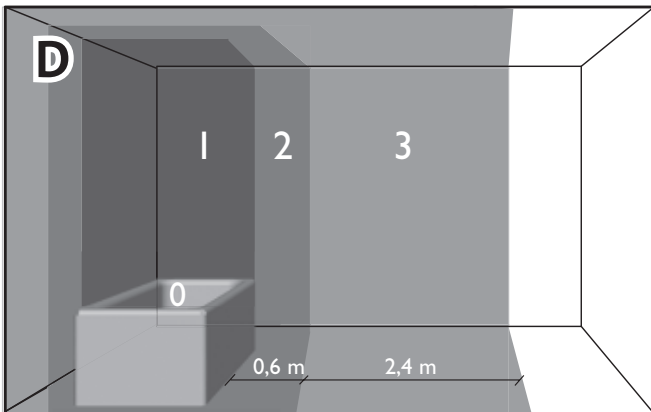
Modèle Modelo Model	Puissance nominale Potencia nominal Nominal Power W	Puissance effective ⁽¹⁾ Potencia Efectiva ⁽¹⁾ Effective Power ⁽¹⁾ W (2)	H mm	L mm	A mm	B mm	C mm	D mm
SET 304	400	260	300	800	245	310	145	70
SET 306	600	390	300	1200	240	705	145	70
SET 308	800	520	300	1600	250	* 1105	145	70
SET 310	1000	650	300	2000	250	* 1500	140	70
SET 312	1200	780	300	2400	250	* 1900	145	70
SET 604	400	260	600	400	215	** 110	150	370
SET 606	600	390	600	600	215	205	145	370
SET 608	800	520	600	800	215	410	145	370
SET 610	1000	650	600	1000	225	595	150	370
SET 612	1200	780	600	1200	215	805	150	370



A2



Modèle Modelo Model	Puissance nominale Potencia nominal Nominal Power W	Puissance effective ⁽¹⁾ Potencia Efectiva ⁽¹⁾ Effective Power ⁽¹⁾ W ⁽²⁾	L mm	H mm	A mm	B mm	C mm	D mm	M mm
SET 40906	600	390	400	900	95	220	365	370	–
SET 41510	1000	650	400	1500	90	220	350	987	435
SET 41812	1200	780	400	1800	95	215	375	987	435
SET 61515	1500	975	600	1500	110	380	350	987	435
SET 61818	1800	1170	600	1800	105	390	410	987	435



AVFALLSHANTERING ENLIGT WEEE-DIREKTIVET (2002/96/EC)



Symbolen på produktetiketten anger att produkten inte får hanteras som hushållsavfall utan måste sorteras separat. Den skall när den är uttjänt lämnas in på en mottagningsstation för elektriska och elektroniska produkter. Genom att du lämnar in produkten bidrar du till att förebygga eventuella negativa miljö- och hälsoeffekter som produkten kan bidra till om den kasseras som vanligt hushållsavfall. För upplysningar om återvinning och mottagningsstationer bör du kontakta din lokala myndighet/kommun eller sophämtningstjänst eller affären där du köpte produkten. Gäller länder där detta direktiv har införts.

AVFALLSHÅNTERING I.H.T. WEEE-DIREKTIVET (2002/96/EC)



Symbolet på produktetiketten tilsier at produktet ikke skal håndteres som husholdningsavfall, men må sorteres separat. Produktet skal leveres inn som spesialavfall for elektriske produkter. Ved at du leverer inn produktet bidrar du med å forebygge eventuelle negative miljø- og helseskader, som produktet kan bidra til hvis det kasseres som vanlig husholdningsavfall. For opplysninger om gjenvinning og mottagningsstasjoner kan du kontakte din kommune, nærmeste søppelfyllingsplass eller butikken hvor du kjøpte produktet. Gjelder land der dette direktivet har blitt innført.

SÄHKÖ- JA ELEKTRONIIKKALAITTEIDEN KÄSITTELY WEEE-DIREKTIIVIN (2002/96/EC) MUKAAN.



Laitteen tuote-etiketissä oleva tunnus osoittaa, että tuote on kerättävä erikseen eikä sitä saa hävittää kotitalousjätteen mukana. Tuote on toimitettava sähkö- ja elektroniikkaromun vastaanottopisteeseen. Jättämällä kierrätettävä tuote vastaanottopisteeseen vähennät ympäristön kuormitusta ja kotitalousjätteen määrää. Lisätietoja kierrätyksestä ja vastaanottopisteiden sijainnista saat viranomaisilta/kunnasta, jälleenmyyjältä tai kierrätyspalvelun tuottajilta. Direktiivi koskee maita joissa se on hyväksytty.

AFFALDSHÅNTERING I HENHOLD TIL WEEE-DIREKTIVET (2002/96/EF)



Piktogrammet på produktetiketten viser, at produktet ikke må håndteres som husholdningsaffald, men skal sorteres særskilt. Når produktet kasseres, skal det afleveres på en modtagestation for elektriske og elektroniske produkter. Ved at aflevere produktet bidrager du til at forebygge eventuelle negative indvirkninger på miljøet og sundheden, som produktet kan bidrage til, hvis det kasseres som almindeligt husholdningsaffald. For oplysninger om nyttiggørelse og modtagestationer skal du kontakte de lokale myndigheder/kommunen, renovationselskabet eller den forretning, hvor du har købt produktet. Dette gælder i de lande, hvor dette direktiv er indført.

ABFALLETSORGUNG GEMÄSS WEEE-RICHTLINIE (2002/96/EG)



Das Symbol auf dem Produktetikett gibt an, dass das Produkt nach Ablauf seiner Lebensdauer nicht als Haushaltsabfall entsorgt werden darf, sondern der Mülltrennung unterliegt. Das bedeutet, dass es bei einer Sammelstation für elektrischen bzw. elektronischen Abfall abgeliefert werden muss. Dadurch beugen Sie eventuellen negativen Auswirkungen auf Umwelt und menschliche Gesundheit vor. Auskunft über betreffende Recycling- und Sammelstationen erteilen Ihre örtliche Gemeindeverwaltung, Ihr örtlicher Müllabfuhrbetrieb oder der Einzelhändler, bei dem Sie das Produkt erstanden haben. Diese Elektronikschrottverordnung gilt für Länder im EU-Bereich.

GESTION DES DÉCHETS CONFORMÉMENT À LA DIRECTIVE DEEE (WEEE EN ANGLAIS) (2002/96/CE)



Le pictogramme sur l'étiquette du produit signifie que l'équipement ne peut être jeté avec les autres déchets, qu'il fait l'objet d'une collecte sélective en vue de sa valorisation, réutilisation ou recyclage. En fin de vie, cet équipement devra être remis à un point de collecte approprié pour le traitement des déchets électriques et électroniques. En respectant ces principes et en ne jetant pas le produit dans les ordures ménagères, vous contribuerez à la préservation des ressources naturelles et à la protection de la santé humaine. Pour tous renseignements concernant les points de collecte, de traitement, de valorisation et de recyclage, veuillez prendre contact avec les autorités de votre commune ou le service de collectes des déchets, ou encore le magasin où vous avez acheté l'équipement. Ceci s'applique aux pays dans lesquels ladite directive est entrée en vigueur.

WASTE DISPOSAL ACCORDING TO THE WEEE DIRECTIVE (2002/96/EC)



The symbol on the product label indicates that the product may not be handled as domestic waste, but must be sorted separately. When it reaches the end of its useful life, it shall be returned to a collection facility for electrical and electronic products. By returning the product, you will help to prevent possible negative effects on the environment and health to which the product can contribute if it is disposed of as ordinary domestic waste. For information about recycling and collection facilities, you should contact your local authority/municipality or refuse collection service or the business from which you purchased the product. Applicable to countries where this Directive has been adopted.

TRATAMIENTO DE RESIDUOS SEGÚN LA DIRECTIVA WEEE (2002/96/CE)



El símbolo de la etiqueta del producto indica que este no puede ser tratado como basura doméstica, sino que hay que clasificarlo por separado. Una vez gastado, debe ser depositado en una estación receptora de residuos para productos eléctricos y electrónicos. Al entregar así el producto, está Ud. contribuyendo a prevenir los eventuales efectos negativos para la salud y el medio ambiente que podría causar el producto, si se desecha como basura doméstica corriente. Para información sobre el reciclaje y las estaciones receptoras de residuos, debe ponerse en contacto con su autoridad local/Ayuntamiento, con el servicio de recogida de basuras o con la tienda donde compró el producto. Esto es válido en países donde se haya introducido esta directiva.

MANUSEAMENTO DE LIXO SEGUNDO A DIRECTIVA WEEE (2002/96/CE)



O símbolo, na etiqueta do produto, indica que o mesmo não deve ser manuseado como lixo doméstico, devendo ser classificado em separado. No final da sua vida útil, deve ser entregue num posto de receção de produtos eléctricos e electrónicos. Entregando o produto, o utente ajuda a prevenir eventuais efeitos negativos para a saúde e o meio ambiente, que poderiam resultar do processamento do produto como lixo doméstico. Para obter mais informações sobre reciclagem e postos de recolha, consulte as autoridades locais ou municipais, o serviço de recolha de lixo ou a loja em que comprou o produto. Aplicável unicamente a países em que a directiva acima tenha entrado em vigor.

ΔΙΑΘΕΣΗ ΑΠΟΒΛΗΤΩΝ ΣΥΜΦΩΝΑ ΜΕ ΤΗΝ ΟΔΗΓΙΑ 2002/96/ΕΚ ΤΟΥ ΕΥΡΩΠΑΪΚΟΥ ΚΟΙΝΟΒΟΥΛΙΟΥ ΚΑΙ ΤΟΥ ΣΥΜΒΟΥΛΙΟΥ ΤΗΣ ΕΥΡΩΠΑΪΚΗΣ ΕΝΩΣΗΣ



Το σύμβολο στην ετικέτα του προϊόντος δηλώνει ότι το προϊόν δεν πρέπει να διατεθεί ως οικιακό απόβλητο αλλά ξεχωριστά από τα υπόλοιπα. Όταν πλέον δεν θα είναι χρήσιμο, θα επιστραφεί σε μια μονάδα περισυλλογής ηλεκτρικών και ηλεκτρονικών προϊόντων. Με την επιστροφή του προϊόντος, θα βοηθήσετε να προληφθούν ενδεχόμενες αρνητικές συνέπειες στο περιβάλλον και στην υγεία στις οποίες μπορεί να συντελέσει το προϊόν αν διατεθεί ως ένα συνηθισμένο οικιακό απόβλητο. Για πληροφορίες σχετικά με την ανακύκλωση και τις μονάδες περισυλλογής, θα πρέπει να επικοινωνήσετε με τον τοπικό φορέα ή το δήμο ή την υπηρεσία περισυλλογής απορριμμάτων ή την επιχείρηση από όπου αγοράσατε το προϊόν. Εφαρμόζεται στις χώρες όπου έχει υιοθετηθεί η εν λόγω Οδηγία.

SELEKCJA ODPADÓW WEDŁUG DYREKTYW WEEE (2002/96/EC)



Symbol na etykietcie produktu oznacza, że produkt nie może być sortowany jak odpadki domowe, lecz musi być sortowany osobno. Po zużyciu należy oddać go do punktu odbioru dla produktów elektrycznych i elektronicznych. Poprzez właściwe sortowanie śmieci zapobiegasz ewentualnym, negatywnym oddziaływaniom na środowisko i zdrowie, jakie może mieć produkt jeśli podlega likwidacji jako zwykły odpadki domowy. W celu uzyskania dalszych informacji na temat gromadzenia surowców wtórnych, lub umiejscowienia stacji odbiorczych skontaktuj się z lokalnym urzędem komunalnym, firmami zajmującymi się wywozem odpadów lub sklepem w którym nabyłeś produkt. Dotyczy państw w których dyrektywa została wdrożona.

УДАЛЕНИЕ И ИСПОЛЬЗОВАНИЕ ОТХОДОВ СОГЛАСНО WEEE-ДИРЕКТИВЫ (2002/96/EC)



Символ на этикетке указывает на то, что изделие не может утилизироваться как бытовые отходы и должно сортироваться отдельно. Изделие после сортировки сдается на станцию по утилизации электрических и электронных приборов. Когда вы сдаете изделие, то вы помогаете предотвратить возможные негативные последствия для окружающей среды и здоровья человека, которые могут возникнуть, если изделие утилизируется как обычный мусор. Для получения информации об утилизации и мусорных станциях свяжитесь с местными властями/управой или со службой сбора мусора или с магазином, где вы купили продукт. Касается стран, где эта директива действует.

SVERIGE

Huvudkontor
LVI
531 75 Järpås
Tel 0510-48 13 00, Fax 0510-913 16
info@lviprodukter.se
www.lviprodukter.se

NORGE

LVI
Tlf. 67 58 33 11, Faks 67 58 33 77
info@lviprodukter.no
www.lviprodukter.no

SUOMI

Myyntikonttori
LVI
Kauppakartanonkatu 7A 62
00930 Helsinki
Puh. 09 7269 1040, Fax. 09 7269 1060
info@lviprodukter.fi
www.lviprodukter.fi

FRANCE

Concessionnaire
LVI France
Domaine de Mon Désir 2
20, Avenue de l'Agriculture
63100 Clermont-Ferrand
Tél : 04 73 74 62 30, Fax : 04 73 74 62 31
info@lvifrance.fr
www.lvi-france.fr

POLSKA

LVI produkter
www.lvi.pl

OTHER COUNTRIES

Please contact your local supplier, or visit
www.lviprodukter.com

